

PRODUCT SPECIFICATIE

Model: Lunetta Victory (S610DX)

Fabrikant: Pride Mobility Products Europe B.V.

Adres Internet: www.pridemobility.com

Document Informatie: INFINF3087/Rev B/June 2012

| | |
|--|---|
| Model Nummer | S610DX |
| Klasse | B |
| Maximale belasting | 158,75 kg (350 lbs.) |
| Snelheid (max) ¹ | 10 km/h (6,2 mph) |
| Bodemvrijheid | 6,35 cm (2,5 in.) |
| Draaicirkel ² | 106,7 cm (42 in.) |
| Lengte ² | 118,7 cm (46,75 in.) |
| Breedte ² | 56,2 cm (22,1 in.) |
| Banden | Type: Solide Voor en achter: 25,4 cm (10 in.) |
| Afstand per laadbeurt ^{1, 4} | Tot 25 km (15,5 miles) |
| Gewicht zonder accu's ^{2, 5} | 66,9 kg (147,5 lbs.) |
| Zwaarste component Voorkant geraamte bij demontage | Voorkant: 25 kg (55 lbs.) |
| Stoel | Type: CRS Junior Gewicht: 19 kg (42 lbs.) Materiaal: Zwart Vinyl Afmetingen: 44,45 cm (17,5 in.) breedte 43,18 cm (17 in.) diepte |
| Aandrijving | Achterwielaandrijving, gesloten transaxle, 24 Volt DC motor |
| Remsysteem | Elektromagnetische remmen |
| Accu's ^{3, 6} | Twee 12 volt diep cyclus (Standaard) 32 Ah, accugewicht: 11,1 kg (24,5 lbs) elk (Facultatief) 40 Ah, accugewicht: 14,74 kg (32,5 lbs) elk |
| Lader | Externe lader 5-amp |
| Vrijloop Hefboom Operationele Werking | 23N (5,17 lbf) |
| Maximum Veilige Helling ⁷ | 10,5% (6°) |
| Maximum Klim Capaciteit | 15,8% (9°) |
| Maximum Klimcapaciteit per Obstakel | 5 cm (2 in.) |

¹ Varieert door het gewicht van de gebruiker, de soort ondergrond, accu sterkte (Ah), accu capaciteit, accu conditie, en de conditie van de banden. Deze specificatie kan onderhevig zijn aan een verschil van +10%, -5%.

² Als gevolg van fabricage verschillen en constante verbeteringen aan het product, kunnen deze specificaties afwijken tot (+ of -) 3%.

³ AGM or Gel-Cell type vereist.

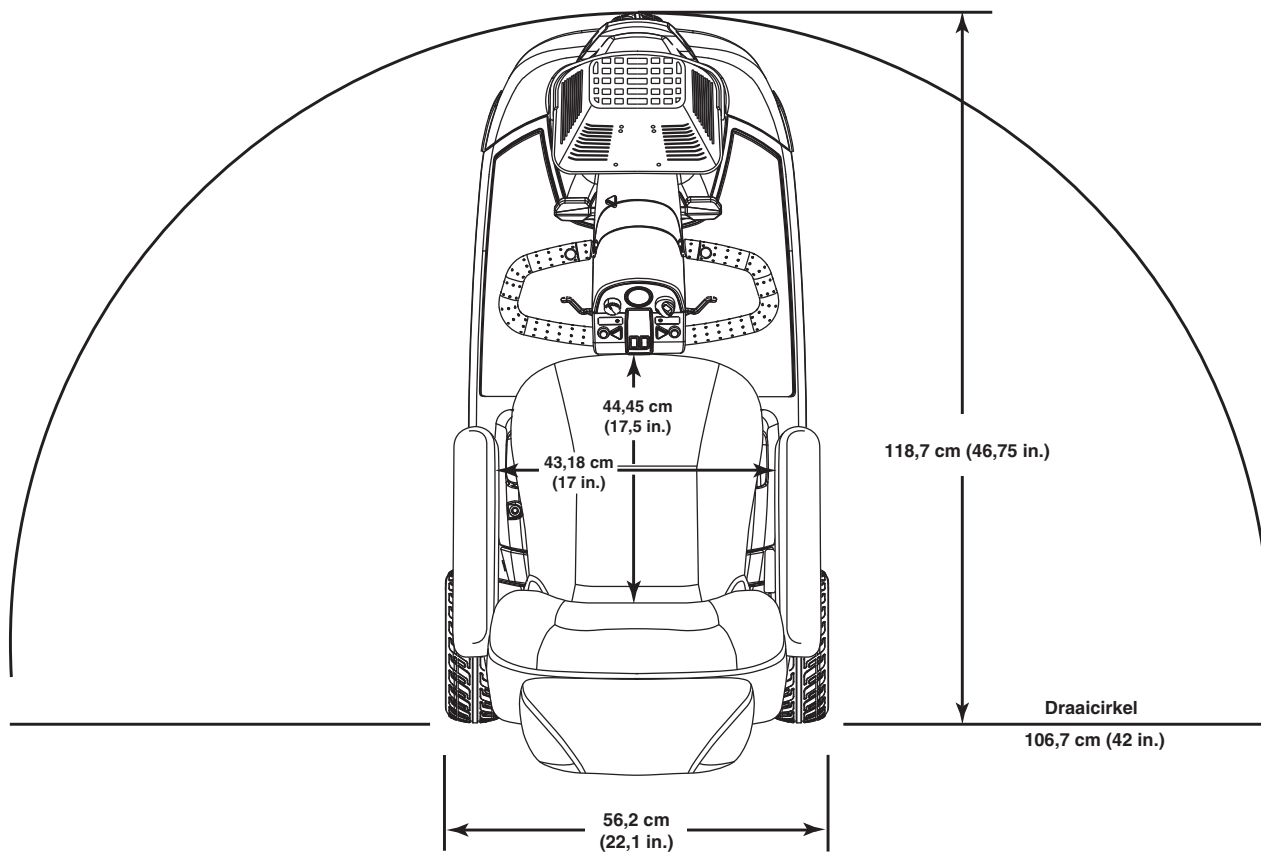
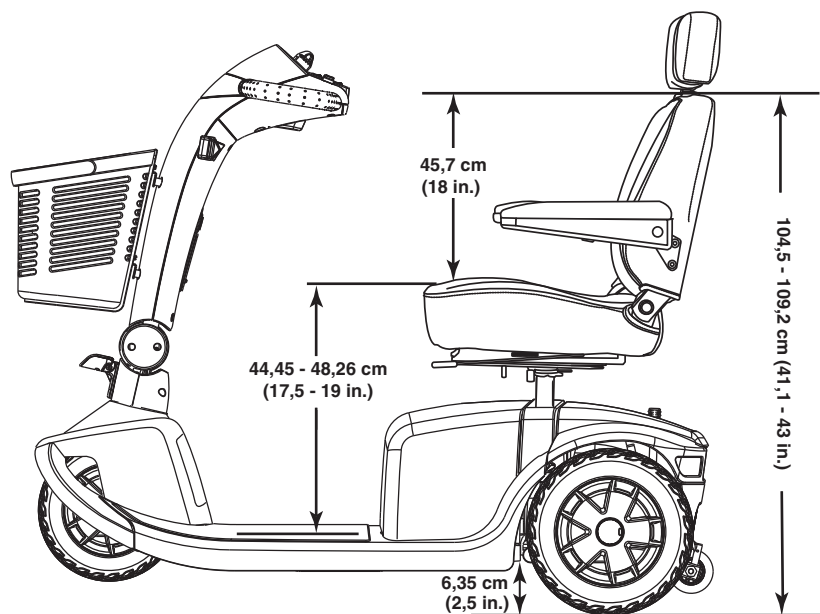
⁴ Getest overeenkomstig ANSI/RESNA, WC Vol 2, Sectie 4 & ISO 7176-4 richtlijnen. De resultaten zijn afgeleid van een theoretische berekening gebaseerd op batterij specificaties en aandrijflijn prestatie. De testen zijn uitgevoerd onder maximum gewicht en met 45Ah accu's.

⁵ Omvat normale stoel.

⁶ Gewicht van de batterij kunnen variëren, afhankelijk van fabrikant.

⁷ Getest overeenkomstig ISO 7176-22, 2000 & ISO 7176-11, 1992 richtlijnen.

LET OP: Dit product is conform aan alle geldende ANSI-RESNA testvereisten en ann ISO 7176 serie EN12184 vereisten. Alle specificaties kunnen zonder voorafgaande kennisgeving worden veranderd.



Lunetta Victory (SC610DX) Afmeting

* I NFI NFB3087 *

PRODUCT SPECIFICATIE

Model: Lunetta Victory Sport (S610DXW)

Fabrikant: Pride Mobility Products Europe B.V.

Adres Internet: www.pridemobility.com

Document Informatie: INFINF3087/Rev B/June 2012

| | |
|--|---|
| Model Nummer | S610DXW |
| Klasse | B |
| Maximale belasting | 158,75 kg (350 lbs.) |
| Snelheid (max) ¹ | 12 km/h (7,46 mph) |
| Bodemvrijheid | 5,7 cm (2,25 in.) |
| Draaicirkel ² | 106,7 cm (42 in.) |
| Lengte ² | 118,7 cm (46,75 in.) |
| Breedte ² | 65,7 cm (25,9 in.) |
| Banden | Type: Solide Voor en achter: 25,4 cm (10 in.) |
| Afstand per laadbeurt ^{1, 4} | Tot 25 km (15,5 miles) |
| Gewicht zonder accu's ^{2, 5} | 67,9 kg (149,5 lbs.) |
| Zwaarste component Voorkant geraamte bij demontage | Voorkant: 26,3 kg (58 lbs.) |
| Stoel | Type: CRS Junior Gewicht: 19 kg (42 lbs.) Materiaal: Zwart Vinyl Afmetingen: 44,45 cm (17,5 in.) breedte 43,18 cm (17 in.) diepte |
| Aandrijving | Achterwielaandrijving, gesloten transaxle, 24 Volt DC motor |
| Remsysteem | Elektromagnetische remmen |
| Accu's ^{3, 6} | Twee 12 volt diep cyclus Capaciteit: 40 Ah, accugewicht: 14,74 kg (32,5 lbs) elk Capaciteit: 50 Ah, accugewicht: 16,5 kg (36,4 lbs) elk |
| Lader | Externe lader 5-amp |
| Vrijloop Hefboom Operationele Werking | 23N (5,17 lbf) |
| Maximum Veilige Helling ⁷ | 10,5% (6°) |
| Maximum Klim Capaciteit | 15,8% (9°) |
| Maximum Klimcapaciteit per Obstakel | 5 cm (2 in.) |

¹ Varieert door het gewicht van de gebruiker, de soort ondergrond, accu sterkte (Ah), accu capaciteit, accu conditie, en de conditie van de banden. Deze specificatie kan onderhevig zijn aan een verschil van +10%, -5%.

² Als gevolg van fabricage verschillen en constante verbeteringen aan het product, kunnen deze specificaties afwijken tot (+ of -) 3%.

³ AGM or Gel-Cell type vereist.

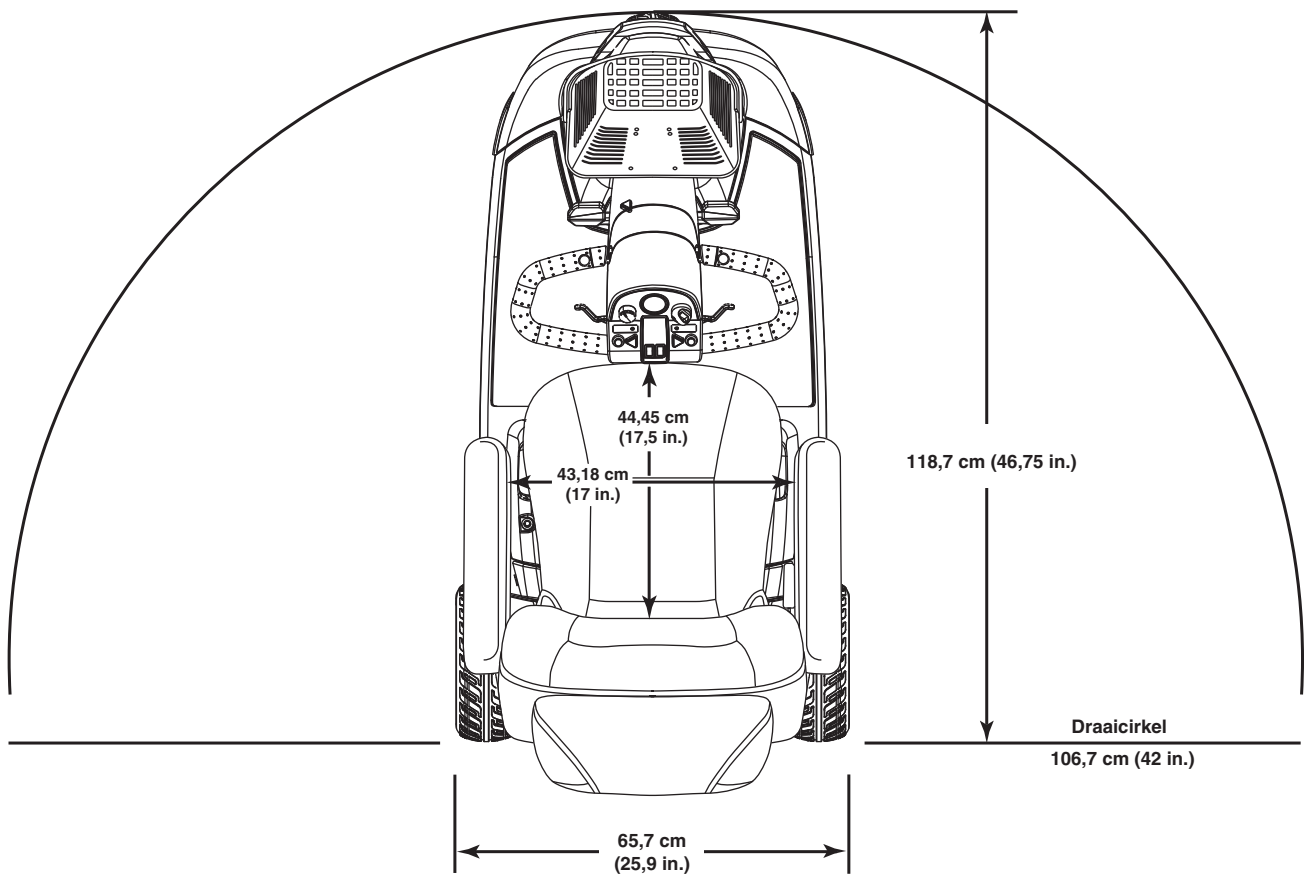
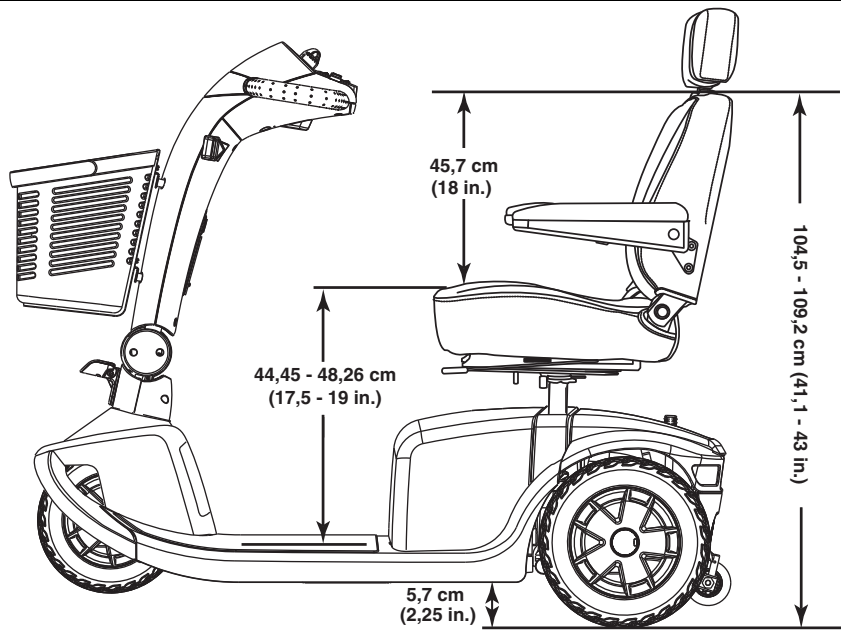
⁴ Getest overeenkomstig ANSI/RESNA, WC Vol 2, Sectie 4 & ISO 7176-4 richtlijnen. De resultaten zijn afgeleid van een theoretische berekening gebaseerd op batterij specificaties en aandrijflijn prestatie. De testen zijn uitgevoerd onder maximum gewicht en met 50 Ah accu's.

⁵ Omvat normale stoel.

⁶ Gewicht van de batterij kunnen variëren, afhankelijk van fabrikant.

⁷ Getest overeenkomstig ISO 7176-22, 2000 & ISO 7176-11, 1992 richtlijnen.

LET OP: Dit product is conform aan alle geldende ANSI-RESNA testvereisten en ann ISO 7176 serie EN12184 vereisten. Alle specificaties kunnen zonder voorafgaande kennisgeving worden veranderd.



Lunetta Victory Sport (SC610DXW) Afmeting