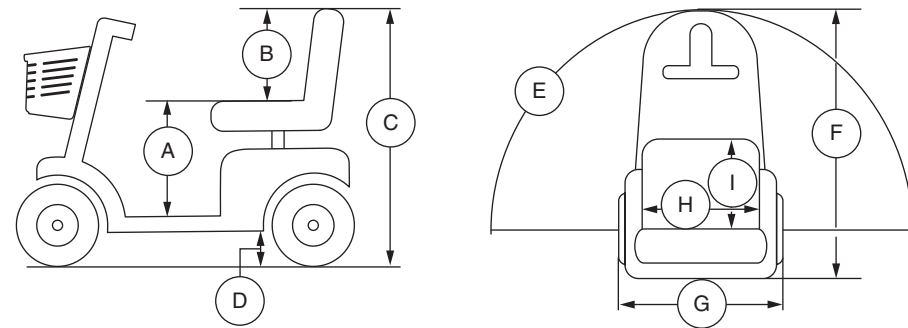
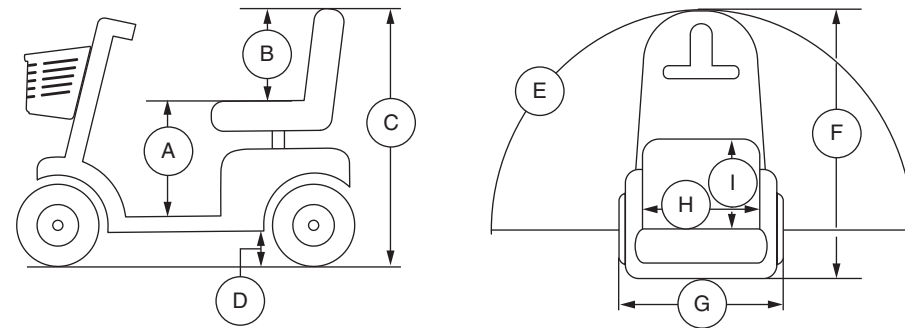


PRODUCT SPECIFICATIES BLAD



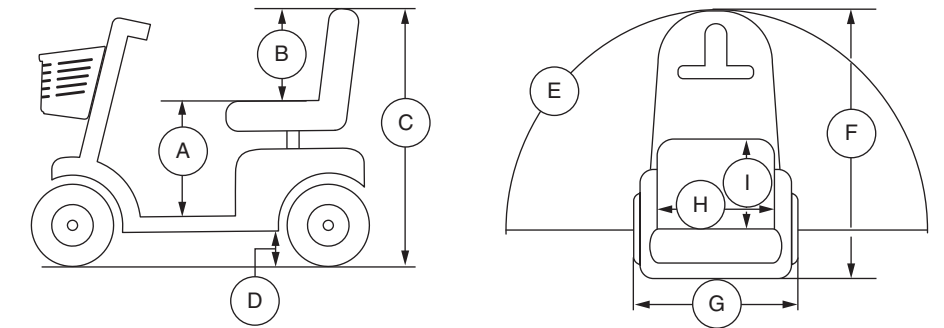
Model Nummer	SC714
Klasse	C
Maximale belasting	181 kg (400 lbs.)
Snelheid (Max) ¹	Variabele tot 12 km/h (7,5 mph) (U.S., U.K., en Canada) Met de optionele motor pakket: Variabele tot 15 km/h (9,3 mph) (Australia en Italy) Variabele tot 15 km/h (9,3 mph) or 20 km/h (12 mph) (Europe)
Bodemvrijheid ²	64 mm (2,5 in.) bij achterframe
Draaicirkel ²	1803 mm (71 in.)
Breedte bij omkeren (3-puntsdraai) ²	2108 mm (83 in.)
Lengte ²	1422 mm (56 in.)
Breedte ²	692 mm (27,25 in.)
Banden	Type: pneumatisch Voorkant en Achterkant: 330 mm (13 in.)
Afstand per laadbeurt ^{1, 4}	75 Ah: Variabele tot 36 km (22 miles) 92 Ah: Variabele tot 48 km (30 miles)
Gewicht zonder accu's ⁵	123 kg (271 lbs.)
Stoel	Type: hoge rug lumbaal Gewicht: 23 kg (50 lbs.) Materiaal: Zwart Vinyl Breedte: 457 mm (18 in.) Diepte: 483 mm (19 in.)
Aandrijving	Achterwielaandrijving, gesloten transaxle, 24 Volt DC motor
Remsysteem	Elektromagnetische remmen
Accu's ³	Type: Twee 12 volt diepe cyclus; Capaciteit: Groep 24 (75 Ah) en Groep 27 (92 Ah)
Accugewicht ⁶	75 Ah accu: 25 kg (55 lbs.) elk 92 Ah accu: 27.5 kg (60.5 lbs.) elk
Lader	8 amp Externe lader
Vrijloop operational kracht	Minder dan 60 N
Bedieningskracht van aandrijfbesturing	Minder dan 5 N
Maximaal toegestane helling	17,6% (10°)
Maximum Klimcapaciteit per Obstakel (Oplopend/Aflopend)	100 mm (4 in.)
Hoogte van zitting to dek	457–495 mm (18–19,5 in.)
Zithoogte	483 mm (19 in)
Totale hoogte	1105–1143 mm (43.5–45 in.)
Gemeten geluidsniveau (A-gewogen)	Minder dan 75 dB

ESPECIFICACIONES DE PRODUCTO



Números de modelo	SC714
Clase de uso	C
Capacidad de carga	181 kg (400 libras)
Velocidad (máx) ¹	Hasta 12 km/h (7.5 mph) (U.S., U.K., y Canada) Con paquete de motor opcional: Hasta 15 km/h (9.3 mph) (Australia y Italy) Hasta 15 km/h (9.3 mph) or 20 km/h (12 mph) (Europe)
Distancia al suelo ²	64 mm (2.5 pulgadas) al bastidor trasero
Radio de giro ²	1803 mm (71 pulgadas)
Anchura necesaria para girar (dar la vuelta) ²	2108 mm (83 pulgadas)
Longitud total ²	1422 (56 pulgadas)
Anchura total ²	692 mm (27.25 pulgadas)
Tipo de rueda	Tipo: neumático Frontal y posterior: 330 mm (13 pulgadas)
Autonomía por carga ^{1, 4}	75 Ah: Hasta 36 km (22 millas) 92 Ah: Hasta 48 km (30 millas)
Peso total sin paquete de baterías ⁵	123 kg (271 libras)
Asiento estándar	Tipo: Lumbar alto Peso: 23 kg (50 libras) Material: vinilo negro Anchura: 457 mm (18 pulgadas) Profundidad: 483 mm (19 pulgadas)
Sistema automotor	Tracción posterior, transeje sellado con motor CC de 24 voltios
Sistema de frenos dual	Recuperación y electromecánico
Requisitos de las baterías ³	Tipo: Dos 12V, ciclo profundo Tamaño: Grupo 24 (75 Ah) o Grupo 27 (92 Ah)
Peso de baterías ⁶	75 Ah baterías: 25 kg (55 libras) cada 92 Ah baterías: 27.5 kg (60.5 libras) cada
Cargador de batería	8 amp cargador externo
Fuerza operativa rueda libre	Inferior a 60 N
Fuerza de operación del control de conducción	Inferior a 5 N
Inclinación máxima	17.6% (10°)
Cap. máx. de sortear obstáculos (ascendente/descendente)	100 mm (4 pulgadas)
Altura del asiento a la plataforma	457–495 mm (18 –19.5 pulgadas)
Altura del asiento	483 mm (19 pulgadas)
Altura total	1105–1143 mm (43.5–45 pulgadas)
Nivel sonoro (ponderado con A)	Inferior a 75 dB

PRODUCT SPECIFICATIONS SHEET



Model Numbers	SC714
Class	C
Weight Capacity	400 lbs. (181 kg); 28 stone 8 lbs.
Speed (Maximum) ¹	Up to 7.5 mph (12 km/h) (U.S., U.K., and Canada) With optional motor package: Up to 9.3 mph (15 km/h) (Australia and Italy) Up to 9.3 mph (15 km/h) or 12 mph (20 km/h) (Europe)
Ground Clearance ²	2.5 in. (64 mm) at rear frame
Turning Radius ²	71 in. (1803 mm)
Reversing Width (K-turn) ²	83 in. (2108 mm)
Overall Length ²	56 in. (1422 mm)
Overall Width ²	27.25 in. (692 mm)
Tires	Type: Pneumatic Front and rear: 13 in. (330 mm)
Range Per Charge ^{1, 4}	75 Ah: Up to 22 miles (36 km) 92 Ah: Up to 30 miles (48 km)
Total Weight Without Batteries ⁵	271 lbs. (123 kg)
Standard Seating	Type: High Back Lumbar Weight: 50 lbs. (23 kg) Material: Black Vinyl Width: 18 in. (457 mm) Depth: 19 in. (483 mm)
Drive System	Rear-wheel drive, sealed transaxle, 24-volt DC motor
Dual Braking System	Regenerative and electromechanical
Battery Requirements ³	Type: Two 12-volt, deep-cycle Size: Group 24 (75 Ah) or Group 27 (92 Ah)
Battery Weight ⁶	75 Ah battery: 55 (25 kg) each 92 Ah battery: 60.5 lbs. (27.5 kg) each
Battery Charger	8 amp off-board charger
Freewheel Operational Force	Less than 60 N
Drive Control Operational Force	Less than 5 N
Maximum Rated Slope	10° (17.6%)
Maximum Obstacle Climbing Ability (Ascending/Descending)	4 in. (100 mm)
Seat to Deck Height	18–19.5 in. (457–495 mm)
Seat Height	19 in. (483 mm)
Overall Height	43.5–45 in. (1105–1143 mm)
Measured Sound Level (A-weighted)	Less than 75 dB

¹ Varies with user weight, terrain type, battery amp-hour rating (Ah), battery charge, battery condition, tire type, and tire condition. This specification can be subject to a variance of +10%, -5%.

² Due to manufacturing tolerances and continual product improvement, this specification can be subject to a variance of (+ or -) 3%.

³ AGM or Gel-Cell type required. See III. "Batteries and Charging".

⁴ Tested in accordance with ANSI/RESNA, WC Vol 2, Section 4 & ISO 7176-4 standards. Results derived from theoretical calculation based on battery specifications and drive system performance. Test conducted at maximum weight capacity.

⁵ Includes standard seat.

⁶ Battery weight may vary based on manufacturer.

LET OP: Dit product voldoet aan alle geldende ANSI/RESNA, ISO 7176-serie, en EN12184 normen. Alle specificaties kunnen zonder voorafgaande kennisgeving worden veranderd.

¹ Varía según el modelo, el peso del usuario, el tipo de terreno, la capacidad de las baterías (Ah), el estado y carga de las baterías, los motores, el tipo de regulador, el tipo de ruedas y su estado. Esta especificación puede variar en un +10%, -5%.

² Debido a márgenes de fabricación y a las continuas mejoras en los productos, esta especificación puede variar en un (+ o -) 3%.

³ Se necesario de tipo AGM o gel. Consulte el capítulo III, "Baterías y su carga".

⁴ Probado de conformidad con ANSI/RESNA, WC Vol. 2, Sección 4 y normativa ISO 7176-4. Resultados derivados del cálculo teórico basado en las especificaciones de batería y el rendimiento del sistema de conducción. Pruebas realiza das con la capacidad de peso máxima.

⁵ Incluye asiento estándar.

⁶ El peso de las baterías puede variar según el fabricante.

NOTA: Este producto cumple con todas las normas ANSI/RESNA, la serie ISO 7176, y normas EN12184. Todas las especificaciones pueden modificarse sin previo aviso.

¹ Varies with user weight, terrain type, battery amp-hour rating (Ah), battery charge, battery condition, tire type, and tire condition. This specification can be subject to a variance of +10%, -5%.

² Due to manufacturing tolerances and continual product improvement, this specification can be subject to a variance of (+ or -) 3%.

³ AGM or Gel-Cell type required. See III. "Batteries and Charging".

⁴ Tested in accordance with ANSI/RESNA, WC Vol 2, Section 4 & ISO 7176-4 standards. Results derived from theoretical calculation based on battery specifications and drive system performance. Test conducted at maximum weight capacity.

⁵ Includes standard seat.

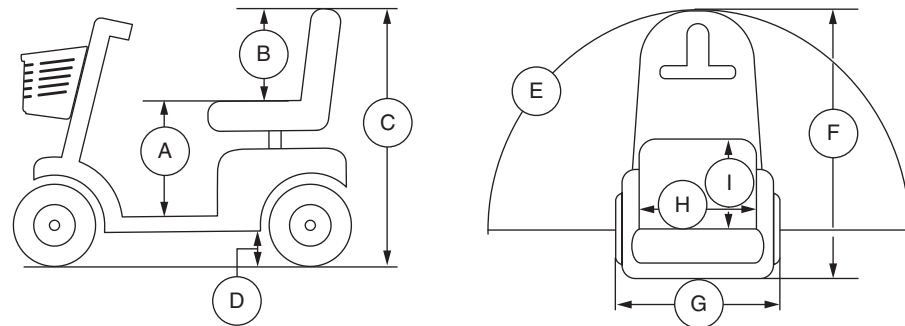
⁶ Battery weight may vary based on manufacturer.

NOTE: This product conforms to all applicable ANSI/RESNA, ISO 7176 series, AS/NZS 3695.2, and EN12184 standards. All specifications subject to change without notice.

Document Information: Rev B/April 2018



SPECIFICATIONS DE PRODUIT

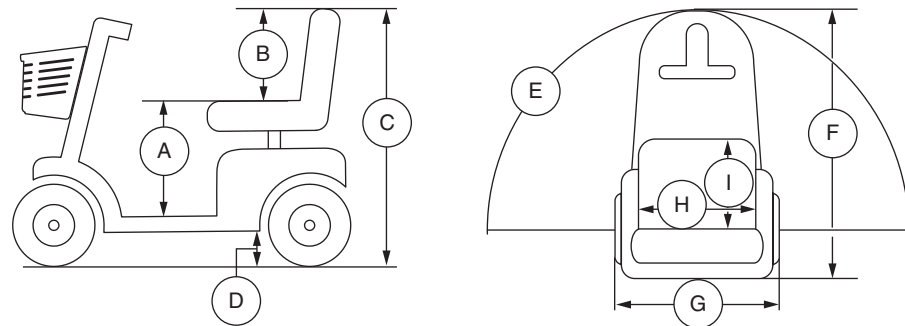


Numéro du modèle	SC714
Catégorie d'usage	C
Capacité de poids	181 kg (400 lb)
Vitesse maximale ¹	Jusqu'à 12 km/h (7.5 mph) (U.S., U.K., et Canada) Avec ensemble moteur et option: Jusqu'à tot 15 km/h (9.3 mph) (Australia et Italy) Jusqu'à tot 15 km/h (9.3 mph) ou 20 km/h (12 mph) (Europe)
Dégagement au sol ²	64 mm (2.5 po) au châssis arrière
Rayon de braquage ²	1803 mm (71 po)
Largeur de marche arrière (K-tour) ²	2108 mm (83 po)
Longueur hors-tout ²	1422 mm (56 po)
Largeur hors-tout ²	692 mm (27.25 po)
Pneus	Type: Pneumatique Avant et Arrière: 330 mm (13 po)
Autonomie ^{1, 4}	75 Ah: Jusqu'à 36 km (22 milles) 92 Ah: Jusqu'à 48 km (30 milles)
Poids total sans les batteries ⁵	123 kg (271 lb)
Siège standard	Type: Haut dossier lombaire Poids: 23 kg (50 lb) Recouvrement: Vinyle noir De large: 457 mm (18 po) De profond: 483 mm (19 po)
Rouage d'entraînement	Roues motrices à l'arrière, moteur 24-volt DC à essieu scellé
Système de frein double	Regeneratif et électromécanique
Spécifications des batteries ³	Type: deux 12-volt, a decharge poussée Format: Groupe 24 (75 Ah) ou Groupe 27 (92 Ah)
Poids des batteries ⁶	75 Ah module à batterie: 25 kg (55 lbs.) chaque 92 Ah module à batterie: 27.5 kg (60.5 lbs.) chaque
Chargeur à batterie	8 amp Chargeur externe
Force opérationnelle roue libre	Inférieur à 60 N
Force opérationnelle du contrôle d'entraînement	Inférieur à 5 N
Pente maximale nominale	17.6% (10°)
Obstacle maximal (croissant/décroissant)	100 mm (4 po)
Du siège au support pied hauteur	457–495 mm (18–19.5 po)
Hauteur du siège	483 mm (19 po)
Hauteur totale	1105–1143 mm (43.5–45 po)
Niveau sonore mesuré (pondéré A)	Inférieur à 75 dB

- ¹ Varie en fonction du poids de l'utilisateur, du type de terrain, du format (Ah), de l'état et du niveau de charge des batteries et de l'état des pneus. Cette spécification est sujette à une variation de +10%, -5%.
- ² En fonction des exigences de fabrication et des améliorations apportées au produit, il se peut que cette spécification fluctue de (+ ou -) 3%.
- ³ Type AGM ou au gel requis. Voyez la section III. "Batteries et recharge".
- ⁴ Test selon la norme ANSI/RESNA, WC Vol 2, Section 4 & ISO 7176-4 standards. Résultats théoriques obtenus à partir des calculs basés sur les spécifications des batteries et du système d'entraînement. Testé au poids maximal permis. Incluant siège standard.
- ⁵ Le poids des batteries peut varier en fonction du fabricant.

NOTE: Ce produit est conforme à toutes les normes ANSI/RESNA, ISO 7176 Serie, et EN12184 applicables. Toutes les spécifications sont sujettes aux changements sans préavis.

PRODUKT DATENBLATT

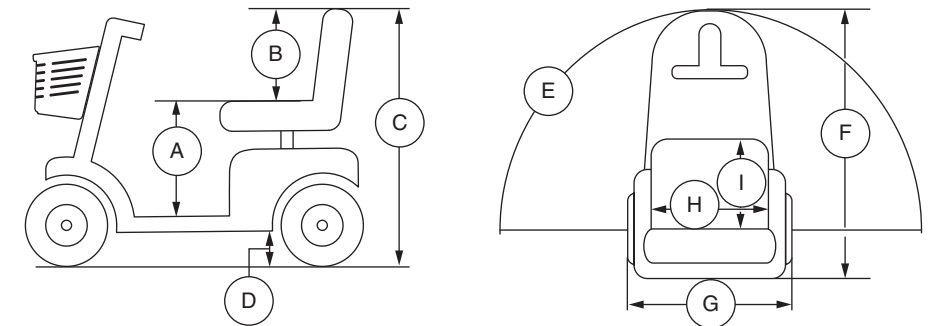


Modellnummer	SC714
Anwendungsklasse	C
Zuladung	181 kg (400 lbs.)
Höchstgeschwindigkeit ¹	Bis zu 12 km/h (7,5 mph) (U.S., U.K., oder Canada) Mit optionalem Motorpaket: Bis zu 15 km/h (9,3 mph) (Australia und Italy) Bis zu 15 km/h (9,3 mph) oder 20 km/h (12 mph) (Europe)
Bodenfreiheit ²	64 mm (2,5 in.) am hinteren Rahmen
Wenderadius ²	1803 mm (71 in.)
Zum Wenden erforderliche Breite (3 Züge) ²	2108 mm (83 in.)
Gesamtlänge ²	1422 mm (56 in.)
Gesamtbreite ²	692 mm (27,25 in.)
Reifen	Typ: Pneumatisch Vorn und Hinten: 330 mm (13 in.)
Reichweite ^{1, 4}	75 Ah: Bis zu 36 km (22 miles) 92 Ah: Bis zu 48 km (30 miles)
Gesamtgewicht ohne Batterien ⁵	123 kg (271 lbs.)
Standard Sitz	Typ: Hoher Rücken Lendenwirbelsäule Gewicht: 23 kg (50 lbs.) Material: Schwarzes Vinyl Breite: 457 mm (18 in.) Tiefe: 483 mm (19 in.)
Antrieb	Hinterradantrieb, abgedichtetes Differentialgetriebe 24V DC (Gleichstrom) Motor
Doppelbremssystem	Rückkoppelnd und elektromechanisch
Batterianforderung ³	Typ: Zwei 12V, zyklentfest Kapazität: Gruppe 24 (75 Ah) oder Gruppe 27 (92 Ah)
Gewicht ⁶	75 Ah Batterie: 25 kg (55 lbs.) jeweils 92 Ah Batterie: 27.5 kg (60.5 lbs.) jeweils
Batterieladegerät	8 amp Extern
Freilauf betriebskraft	Unter 60 N
Betriebskraft van antriebssteuerung	Unter 5 N
Maximal zulässige Steigung	17,6% (10°)
Max. Stufenüberwindung (Auf-/Abfahrt)	100 mm (4 in.)
Höhe vom Sitz bis zum Fußstütze	457–495 mm (18–19,5 in.)
Sitzhöhe	483 mm (19 in.)
Gesamthöhe	1105–1143 mm (43,5–45 in.)
Gemessener Schallpegel (A-bewertet)	Unter 75 dB

- ¹ Variiert mit dem Benutzergewicht, Geländetyp, Batteriestärke (Ah Auslegung), Batterieladestatus, Batteriezustand und Reifenzustand. Können die Daten dieser Spezifikation um plus (+) 10%, minus (-) 5% abweichen.
- ² Aufgrund von Herstellungstoleranzen und der kontinuierlichen Produktverbesserung können die Daten dieser Spezifikation um plus (+) oder minus (-) 3% abweichen.
- ³ AGM oder Gel-Zellenl empfohlen. Siehe III. „Batterien und Aufladung.“
- ⁴ Nach Standard ANSI/RESNA, Elektrolrollstuhl Vol. 2 Kapitel 4 & ISO 7176-4 geprüeft. Die Ergebnisse wurden durch Kalkulation der Batteri Spezifikationen und der Leistung des Antriebs-System theoretisch erreicht. Der Test wurde mit maximaler Gewichts-Kapazitaet durchgeführt.
- ⁵ Einschließlich Standardsitz.
- ⁶ Gewicht der Batterie kann nach Hersteller variieren.

HINWEIS: Dieses Produkt entspricht allen geltenden ANSI/RESNA, ISO 7176-Serie, und EN12184-Standards. Alle Werte können sich ohne Hinweis ändern.

FOGLIO DELLE SPECIFICHE TECNICHE



Modello	SC714
Classe di utilizzo	C
Portata massima	181 kg
Velocità (massima) ¹	Fino a 12 km/h (7.5 mph) (U.S., U.K., e Canada) Con il pacchetto motore opzionale: Fino a 15 km/h (9.3 mph) (Australia e Italy) Fino a 15 km/h (9.3 mph) o 20 km/h (12 mph) (Europe)
Altezza da terra ²	64 mm al telaio posteriore
Raggio di sterzata ²	1803 mm
Inversione della larghezza (K turn) ²	2108 mm
Lunghezza ²	1422 mm
Larghezza ²	692 mm
Ruote	Tipo: pneumatico Anteriore e Posteriore: 330 mm
Autonomia per ciclo di carica ^{1, 4}	75 Ah: Fino a 36 km 92 Ah: Fino a 48 km
Peso totale escluse le batterie ⁵	123 kg
Seduta standard	Tipo: Schienale alto lombare Peso: 23 kg Materiale: Vinile nero Lunghezza: 457 mm Profondità: 483 mm
Sistema trazione	Posteriore, differenziale sigillato, motore da 24 Volt DC
Doppio sistema frenante	Rigenerativo ed elettromeccanico
Requisiti batteria ³	Tipo: Due 12 volt, a ciclo continuo Formato: Gruppo 24 (75 Ah); Gruppo 27 (92 Ah)
Peso della batteria ⁶	75 Ah batteria: 25 kg ciascuno 92 Ah batteria: 27.5 kg ciascuno
Caricabatteria	8 amp, esterno in dotazione
Ruota libera forza operativa	Meno di 60 N
Fuerza de operación del controllo di guida	Meno di 5 N
Pendenza massima stimata	17.6% (10°)
Pendenza massima di sicurezza (Ascendente/Discendente)	100 mm
Altezza da poggiatesta alla seduta	457–495 mm
Altezza della seduta	483 mm
Altezza totale	1105–1143 mm
Livello sonoro misurato	Meno di 75 dB

- ¹ Variabile a seconda del peso dell'utente, della tipologia del fondo stradale, dello stato di carica e di usura delle batterie, e delle condizioni dei pneumatici. Le misure possono variare fino a +10%, -5%.
- ² A causa delle tolleranze di produzione e al continuo miglioramento del prodotto, la presente specifica può essere soggetta ad una variazione pari a (+ o -) 3%.
- ³ Si richiede AGM o di tipo al gel. Vedere il paragrafo III. "Batterie e ricarica".
- ⁴ Testato in conformità con gli standard ANSI/RESNA, WC Vol 2, Sezione 4 & ISO 7176-4. Risultati derivati da calcoli teorici basati sulle specifiche delle batterie e sulle prestazioni del sistema di trazione. Test condotto alla massima capacità di carico.
- ⁵ Comprende sedile standard.
- ⁶ Il peso della batteria può variare a seconda del produttore.

NOTA: Questo prodotto è conforme a tutte le normative ANSI/RESNA, ISO 7176 Series, e Norme EN12184. Tutte le specifiche sono soggette a modifica senza preavviso.