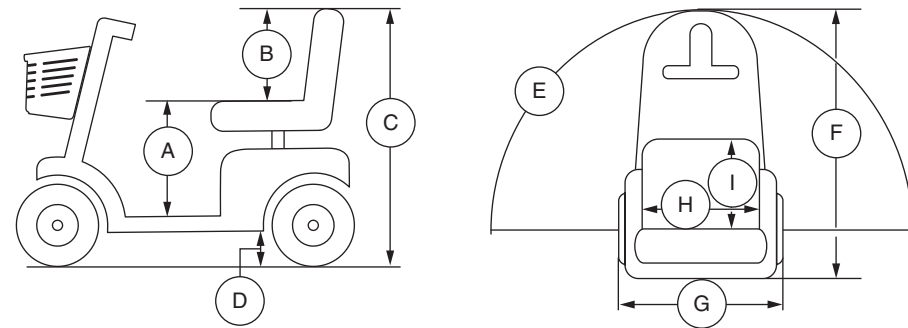


PRODUCT SPECIFICATIES BLAD

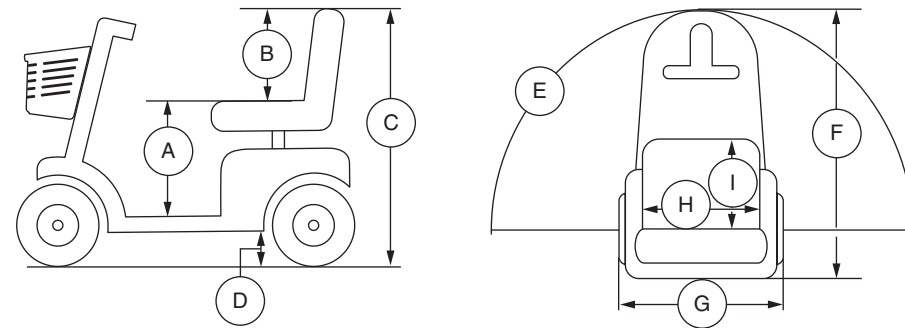


Model Nummer	SC614
Klasse	C
Maximale belasting	181 kg (400 lbs.)
Snelheid (Max) ¹	15 km/h (9.3 mph)
Bodemvrijheid ²	70 mm (2,75 in.) bij achterframe
Draaicirkel ²	1273 mm (50 in.)
Breedte bij omkeren (3-puntsdraai) ²	1626 mm (64 in.)
Lengte ²	1397 (55 in.)
Breedte ²	692 mm (27,25 in.)
Banden	Type: Pneumatische Voorkant en Achterkant: 330 mm (13 in.)
Afstand per laadbeurt ^{1, 4}	92 Ah: Tot 37 km (23 miles) 70 Ah: Tot 30 km (19 miles)
Gewicht zonder accu's ⁵	105 kg (233 lbs.)
Stoel	Type: Hoge rug lumbaal Gewicht: 23 kg (50 lbs.) Materiaal: Zwart Vinyl Breedte: 457 mm (18 in.) Diepte: 483 mm (19 in.)
Aandrijving	Achterwielaandrijving, gesloten transaxle, 24 Volt DC motor
Remsysteem	Elektromagnetische remmen
Accu's ³	Type: Twee 12 volt diepe cyclus Capaciteit: Group 27 (92 Ah) of Group 24 (70 Ah)
Accugewicht ⁶	92 Ah accu: 27.5 kg (60.5 lbs.) elk 70 Ah accu: 25 kg (55 lbs.) elk
Lader	8 amp Externe lader
Vrijloop operational kracht	Minder dan 60 N
Bedieningskracht van aandrijfbesturing	Minder dan 5 N
Maximaal toegestane helling	17,6% (10°)
Maximum Klimcapaciteit per Obstakel (Oplopend/Aflopend)	100 mm (4 in.)
Hoogte van zitting to dek	622-648 mm (24,5-25,5 in.)
Zithoogte	483 mm (19 in.)
Totale hoogte	1105-1130 mm (43,5-44,5 in.)
Gemeten geluidsniveau (A-gewogen)	Minder dan 75 dB

- ¹ Variëert door het gewicht van de gebruiker, de soort ondergrond, accu sterkte (Ah), accu capaciteit, accu conditie, en de conditie van de banden. Deze specificatie kan onderhevig zijn aan een verschil van +10%, -5%.
² Als gevolg van fabricage verschillen en constante verbeteringen aan het product, kunnen deze specificaties afwijken tot (+ of -) 3%.
³ AGM or Gel-Cell type vereist. Zie III. "Accu's en het laden."
⁴ Getest overeenkomstig ANSI/RESNA, WC Vol 2, Sectie 4 & ISO 7176-4 richtlijnen. De resultaten zijn afgeleid van een theoretische berekening gebaseerd op batterij specificaties en aandrijflijn prestatie. De testen zijn uitgevoerd onder maximum gewicht.
⁵ Inclusief standaard zitting.
⁶ Gewicht van de batterij kunnen variëren, afhankelijk van fabrikant.

LET OP: Dit product voldoet aan alle geldende ANSI/RESNA, ISO 7176-serie, en EN12184 normen. Alle specificaties kunnen zonder voorafgaande kennisgeving worden veranderd.

ESPECIFICACIONES DE PRODUCTO

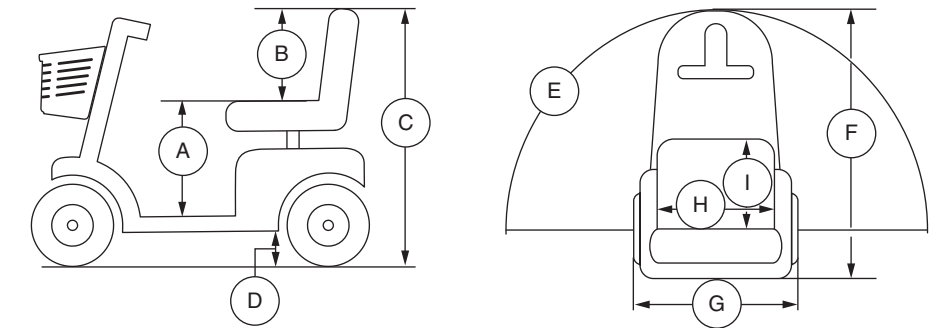


Números de modelo	SC614
Clase de uso	C
Capacidad de carga	181 kg (400 libras)
Velocidad (máx) ¹	15 km/h (9.3 mph)
Distancia al suelo ²	70 mm (2.75 pulgadas) en el marco trasero
Radio de giro ²	1273 mm (50 pulgadas)
Anchura necesaria para girar (dar la vuelta) ²	1626 mm (64 pulgadas)
Longitud total ²	1397 (55 pulgadas)
Anchura total ²	692 mm (27.25 pulgadas)
Tipo de rueda	Tipo: neumático Frontal y posterior: 330 mm (13 pulgadas)
Autonomía por carga ^{1, 4}	92 Ah: Hasta 37 km (23 millas) 70 Ah: Hasta 30 km (19 millas)
Peso total sin paquete de baterías ⁵	105 kg (233 libras)
Asiento estándar	Tipo: Lumbar alto Peso: 23 kg (50 libras) Material: vinilo negro Anchura: 457 mm (18 pulgadas) Profundidad: 483 mm (19 pulgadas)
Sistema automotor	Tracción posterior, transeje sellado con motor CC de 24 voltios
Sistema de frenos dual	Recuperación y electromecánico
Requisitos de las baterías ³	Tipo: Dos 12V, ciclo profundo Tamaño: Group 27 (92 Ah) o Group 24 (70 Ah)
Peso de baterías ⁶	92 Ah baterías: 27.5 kg (60.5 lbs.) cada 70 Ah baterías: 25 kg (55 libras) cada
Cargador de batería	8 amp cargador externo
Fuerza operativa rueda libre	Inferior a 60 N
Fuerza de operación del control de conducción	Inferior a 5 N
Inclinación máxima	17.6 % (10°)
Cap. máx. de sortear obstáculos (ascendente/descendente)	100 mm (4 pulgadas)
Altura del asiento a la plataforma	622-648 mm (24.5-25.5 pulgadas)
Altura del asiento	483 mm (19 pulgadas)
Altura total	1105-1130 mm (43.5-44.5 pulgadas)
Nivel sonoro (ponderado con A)	Inferior a 75 dB

- ¹ Varía según el modelo, el peso del usuario, el tipo de terreno, la capacidad de las baterías (Ah), el estado y carga de las baterías, los motores, el tipo de regulador, el tipo de ruedas y su estado. Esta especificación puede variar en un +10%, -5%.
² Debido a márgenes de fabricación y a las continuas mejoras en los productos, esta especificación puede variar en un (+ o -) 3%.
³ Se necesario de tipo AGM o gel. Consulte el capítulo III, "Baterías y su carga".
⁴ Probado de conformidad con ANSI/RESNA, WC Vol. 2, Sección 4 y normativa ISO 7176-4. Resultados derivados del cálculo teórico basado en las especificaciones de batería y el rendimiento del sistema de conducción. Pruebas realiza das con la capacidad de peso máxima.
⁵ Incluye asiento estandar.
⁶ El peso de las baterías puede variar según el fabricante.

NOTA: Este producto cumple con todas las normas ANSI/RESNA, la serie ISO 7176, y normas EN12184. Todas las especificaciones pueden modificarse sin previo aviso.

PRODUCT SPECIFICATIONS SHEET



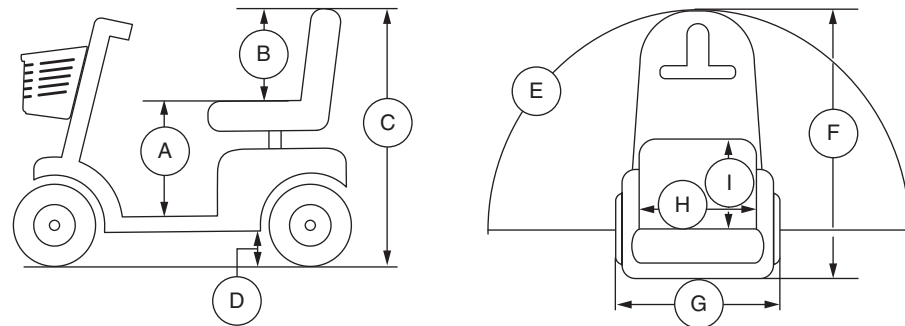
Model Numbers	SC614
Class	C
Weight Capacity	400 lbs. (181 kg); 28 stone 8 lbs.
Speed (Maximum) ¹	9.3 mph (15 km/h)
Ground Clearance ²	2.75 in. (70 mm) at rear frame
Turning Radius ²	50 in. (1273 mm)
Reversing Width (K-turn) ²	64 in. (1626 mm)
Overall Length ²	55 in. (1397 mm)
Overall Width ²	27.25 in. (692 mm)
Tires	Type: Pneumatic Front and back: 13 in. (330 mm)
Range Per Charge ^{1, 4}	92 Ah Batteries: Up to 23 miles (37 km) 70 Ah Batteries: Up to 19 miles (30 km)
Total Weight Without Batteries ⁵	233 lbs. (105 kg)
Standard Seating	Type: High Back Lumbar Weight: 50 lbs. (23 kg) Material: Black Vinyl Width: 18 in. (457 mm) Depth: 19 in. (483 mm)
Drive System	Rear wheel drive, sealed transaxle, 24 Volt DC motor
Dual Braking System	Regenerative and electromechanical
Battery Requirements ³	Type: Two 12-volt, deep-cycle Size: Group 27 (92 Ah) or Group 24 (70 Ah)
Battery Weight ⁶	92 Ah Battery: 60.5 lbs. (27.5 kg) 70 Ah Battery: 55 lbs. (25 kg) each
Battery Charger	8 amp off-board charger
Freewheel Operational Force	Less than 60 N
Drive Control Operational Force	Less than 5 N
Maximum Rated Slope	10° (17.6%)
Maximum Obstacle Climbing Ability (Ascending/Descending)	4 in. (100 mm)
Seat to Deck Height	24.5-25.5 in. (622-648 mm)
Seat Height	19 in. (483 mm)
Overall Height	43.5-44.5 in. (1105-1130 mm)
Measured Sound Level (A-weighted)	Less than 75 dB

- ¹ Varies with user weight, terrain type, battery amp-hour rating (Ah), battery charge, battery condition, tire type, and tire condition. This specification can be subject to a variance of +10%, -5%.
² Due to manufacturing tolerances and continual product improvement, this specification can be subject to a variance of (+ or -) 3%.
³ AGM or Gel-Cell type required. See III. "Batteries and Charging".
⁴ Tested in accordance with ANSI/RESNA, WC Vol 2, Section 4 & ISO 7176-4 standards. Results derived from theoretical calculation based on battery specifications and drive system performance. Test conducted at maximum weight capacity.
⁵ Includes standard seat.
⁶ Battery weight may vary based on manufacturer.

NOTE: This product conforms to all applicable ANSI/RESNA, ISO 7176 series, AS/NZS 3695.2, and EN12184 standards. All specifications subject to change without notice.



SPECIFICATIONS DE PRODUIT

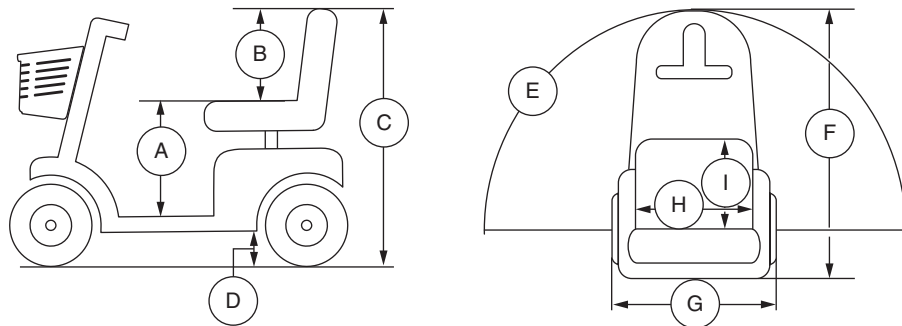


Numéro du modèle	SC614
Catégorie d'usage	C
Capacité de poids	181 kg (400 lb)
Vitesse maximale ¹	15 km/h (9.3 mph)
Dégagement au sol ²	70 mm (2.75 po) à l'arrière
Rayon de braquage ²	1273 mm (50 po)
Largeur de marche arrière (K-tour) ²	1626 mm (64 po)
Longueur hors-tout ²	1397 mm (55 po)
Largeur hors-tout ²	692 mm (27.25 po)
Pneus	Type: Pneumatique Avant et Arrière: 330 mm (13 po)
Autonomie ^{1, 4}	92 Ah: Jusqu'à 37 km (23 milles) 70 Ah: Jusqu'à 30 km (19 milles)
Poids total sans les batteries ⁵	105 kg (233 lb)
Siège standard	Type: Haut dossier lombaire Poids: 23 kg (50 lb) Recouvrement: Vinyle noir De large: 457 mm (18 po) De profond: 483 mm (19 po)
Rouage d'entraînement	Roues motrices à l'arrière, moteur 24-volt DC à essieu scellé
Système de frein double	Regeneratif et électromécanique
Spécifications des batteries ³	Type: deux 12-volt, a décharge poussée Format: Group 27 (92 Ah) ou Group 24 (70 Ah)
Poids des batteries ⁶	92 Ah batterie: 27.5 kg (60.5 lbs.) chaque 70 Ah batterie: 25 kg (55 lbs.) chaque
Chargeur à batterie	8 amp Chargeur externe
Force opérationnelle roue libre	Inférieur à 60 N
Force opérationnelle du contrôle d'entraînement	Inférieur à 5 N
Pente maximale nominale	17.6% (10°)
Obstacle maximal (croissant/décroissant)	100 mm (4 po)
Du siège au support pied hauteur	622-648 mm (24.5-25.5 po)
Hauteur du siège	483 mm (19 po)
Hauteur totale	1105-1130 mm (43.5-44.5 po)
Niveau sonore mesuré (pondéré A)	Inférieur à 75 dB

- ¹ Varie en fonction du poids de l'utilisateur, du type de terrain, du format (Ah), de l'état et du niveau de charge des batteries et de l'état des pneus. Cette spécification est sujette à une variation de +10%, -5%.
- ² En fonction des exigences de fabrication et des améliorations apportées au produit, il se peut que cette spécification fluctue de (+ ou -) 3%.
- ³ Type AGM ou au gel requis. Voyez la section III. "Batteries et recharge".
- ⁴ Test selon la norme ANSI/RESNA, WC Vol 2, Section 4 & ISO 7176-4 standards. Résultats théoriques obtenus à partir des calculs basés sur les spécifications des batteries et du système d'entraînement. Testé au poids maximal permis.
- ⁵ Incluant siège standard.
- ⁶ Le poids des batteries peut varier en fonction du fabricant.

NOTE: Ce produit est conforme à toutes les normes ANSI/RESNA, ISO 7176 Serie, et EN12184 applicables. Toutes les spécifications sont sujettes aux changements sans préavis.

PRODUKT DATENBLATT

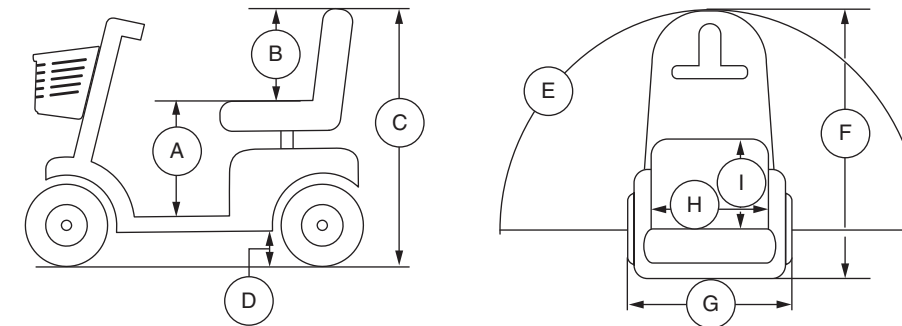


Modellnummer	SC614
Anwendungsklasse	C
Zuladung	181 kg (400 lbs.)
Höchstgeschwindigkeit ¹	15 km/h (9.3 mph) am hinteren Rahmen
Bodenfreiheit ²	70 mm (2,75 in.)
Wenderadius ²	1273 mm (50 in.)
Zum Wenden erforderliche Breite (3 Züge) ²	1626 mm (64 in.)
Gesamtlänge ²	1397 mm (55 in.)
Gesamtbreite ²	692 mm (27,25 in.)
Reifen	Typ: Pneumatisch Vorn und Hinten: 330 mm (13 in.)
Reichweite ^{1, 4}	92 Ah: Bis zu 37 km (23 miles) 70 Ah: Bis zu 30 km (19 miles)
Gesamtgewicht ohne Batterien ⁵	105 kg (233 lbs.)
Standard Sitz	Typ: Hoher Rücken Lendenwirbelsäule Gewicht: 23 kg (50 lbs.) Material: Schwarzes Vinyl Breite: 457 mm (18 in.) Tiefe: 483 mm (19 in.)
Antrieb	Hinterradantrieb, abgedichtetes Differentialgetriebe 24V DC (Gleichstrom) Motor
Doppelbremssystem	Rückkoppelnd und elektromechanisch
Batterianforderung ³	Typ: Zwei 12V, zyklentfest Kapazität: Group 27 (92 Ah) oder Group 24 (70 Ah)
Gewicht ⁶	92 Ah Batterie: 27.5 kg (60.5 lbs.) jeweils 70 Ah Batterie: 25 kg (55 lbs.) jeweils
Batterieladegerät	8 amp Extern
Freilauf betriebskraft	Unter 60 N
Betriebskraft van antriebssteuerung	Unter 5 N
Maximal zulässige Steigung	17,6% (10°)
Max. Stufenüberwindung (Auf-/Abfahrt)	100 mm (4 in.)
Höhe vom Sitz bis zum Fußstütze	622-648 mm (24,5-25,5 in.)
Sitzhöhe	483 mm (19 in.)
Gesamthöhe	1105-1130 mm (43.5-44.5 in.)
Gemessener Schallpegel (A-bewertet)	Unter 75 dB

- ¹ Variiert mit dem Benutzergewicht, Geländetyp, Batteriestärke (Ah Auslegung), Batterieladezustand, Batteriezustand und Reifenzustand. Können die Daten dieser Spezifikation um plus (+) 10%, minus (-) 5% abweichen.
- ² Aufgrund von Herstellungstoleranzen und der kontinuierlichen Produktverbesserung können die Daten dieser Spezifikation um plus (+) oder minus (-) 3% abweichen.
- ³ AGM oder Gel-Zellen empfohlen. Siehe III. „Batterien und Aufladung.“
- ⁴ Nach Standard ANSI/RESNA, Elektrollstuhl Vol. 2 Kapitel 4 & ISO 7176-4 geprüft. Die Ergebnisse wurden durch Kalkulation der Batteriespezifikationen und der Leistung des Antriebs-System theoretisch erreicht. Der Test wurde mit maximaler Gewichtskapazität durchgeführt.
- ⁵ Einschließlich Standardsitz.
- ⁶ Gewicht der Batterie kann nach Hersteller variieren.

HINWEIS: Dieses Produkt entspricht allen geltenden ANSI/RESNA, ISO 7176-Serie, und EN12184-Standards. Alle Werte können sich ohne Hinweis ändern.

FOGLIO DELLE SPECIFICHE TECNICHE



Modello	SC614
Classe di utilizzo	C
Portata massima	181 kg
Velocità (massima) ¹	15 km/h
Altezza da terra ²	70 mm (telaiio posteriore)
Raggio di sterzata ²	1273 mm
Inversione della larghezza (K turn) ²	1626 mm
Lunghezza ²	1397 mm
Larghezza ²	692 mm
Ruote	Tipo: pneumatico Anteriore e Posteriore: 330 mm
Autonomia per ciclo di carica ^{1, 4}	92 Ah: Fino a 37 km 70 Ah: Fino a 30 km
Peso totale escluse le batterie ⁵	105 kg
Seduta standard	Tipo: Schienale alto lombare Peso: 23 kg Materiale: Vinile nero Lunghezza: 457 mm Profondità: 483 mm
Sistema trazione	Posteriore, differenziale sigillato, motore da 24 Volt DC
Doppio sistema frenante	Rigenerativo ed elettromeccanico
Requisiti batteria ³	Tipo: Due 12 volt, a ciclo continuo Formato: Gruppo 27 (92 Ah) o Gruppo 24 (70 Ah)
Peso della batteria ⁶	92 Ah batteria: 27.5 kg ciascuno 70 Ah batteria: 25 kg ciascuno
Caricabatteria	8 amp, esterno in dotazione
Ruota libera forza operativa	Meno di 60 N
Fuerza de operación del controllo di guida	Meno di 5 N
Pendenza massima stimata	17,6% (10°)
Pendenza massima di sicurezza (Ascendente/Discendente)	100 mm
Altezza da poggiatesta alla seduta	622-648 mm
Altezza della seduta	483 mm
Altezza totale	1105-1130 mm
Livello sonoro misurato	Meno di 75 dB

- ¹ Variabile a seconda del peso dell'utente, della tipologia del fondo stradale, dello stato di carica e di usura delle batterie, e delle condizioni dei pneumatici. Le misure possono variare fino a +10%, -5%.
- ² A causa delle tolleranze di produzione e al continuo miglioramento del prodotto, la presente specifica può essere soggetta ad una variazione pari a (+ o -) 3%.
- ³ Si richiede AGM o di tipo al gel. Vedere il paragrafo III. "Batterie e ricarica".
- ⁴ Testato in conformità con gli standard ANSI/RESNA, WC Vol 2, Sezione 4 & ISO 7176-4. Risultati derivati da calcoli teorici basati sulle specifiche delle batterie e sulle prestazioni del sistema di trazione. Test condotto alla massima capacità di carico.
- ⁵ Comprende sedile standard.
- ⁶ Il peso della batteria può variare a seconda del produttore.

NOTA: Questo prodotto è conforme a tutte le normative ANSI/RESNA, ISO 7176 Series, e Norme EN12184. Tutte le specifiche sono soggette a modifica senza preavviso.