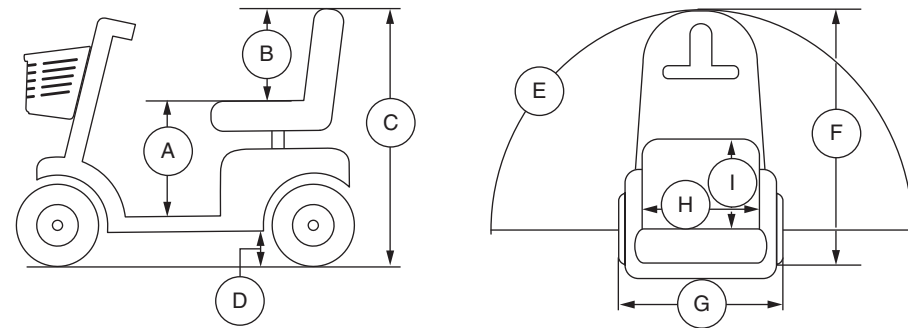


PRODUCT SPECIFICATIES BLAD

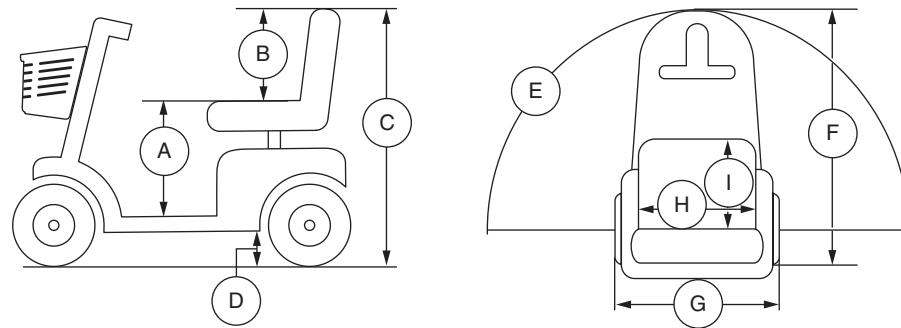


Model Nummer	3-wiel: 66; 4-wiel: 67
Klasse	A
Maximale belasting	170 kg (375 lbs.)
Snelheid (Max) ¹	3- en 4-wiel: 8 km/h (5 mph)
Bodemvrijheid ²	3- en 4-wiel: 32 mm (1,25 in.) bij motor
Draaicirkel ²	3-wiel: 1016 mm (40 in.) 4-wiel: 1323 mm (52 in.)
Breedte bij omkeren (3-puntsdraai) ²	3-wiel: 1250 mm (49,25 in.) 4-wiel: 1560 mm (61,25 in.)
Lengte ²	3-wiel: 1167 mm (46 in.) 4-wiel: 1194 mm (47 in.)
Breedte ²	3- en 4-wiel: 525 mm (20,75 in.)
Banden	3-wiel: Voorkant: 203 mm (8 in.) solide, pneumatisch 4-wiel: Voorkant: 229 mm (9 in.) solide, pneumatisch 3- en 4-wiel: Achterkant: 229 mm (9 in.) solide, pneumatisch
Afstand per laadbeurt ^{1, 4}	3-wiel solide banden: Variabele tot 21,2 km (13,2 miles) op 170 kg (375 lbs.) Variabele tot 28 km (17,4 miles) op 91 kg (200 lbs.) 3-wiel luchtbanden: Variabele tot 16,5 km (10,3 miles) op 170 kg (375 lbs.) Variabele tot 23,6 km (14,7 miles) op 91 kg (200 lbs.) 4-wiel solide banden: Variabele tot 20 km (12,4 miles) op 170 kg (375 lbs.) Variabele tot 28,6 km (17,8 miles) op 91 kg (200 lbs.) 4-wiel luchtbanden: Variabele tot 19,5 km (12,1 miles) op 170 kg (375 lbs.) Variabele tot 26,1 km (16,2 miles) op 91 kg (200 lbs.)
Gewicht zonder accu's ⁵	3-wiel: 54,25 kg (120 lbs.) 4-wiel: 59,75 kg (131,5 lbs.)
Stoel	Type: Vouwbaar plastic Materiaal: Zwart Vinyl Breedte: 508 mm (20 in.); 432 mm (17 in.) Diepte: 457 mm (18 in.); 432 mm (17 in.) Gewicht: 12,25 kg (27,25 lbs.)
Aandrijving	Achterwielaandrijving, gesloten transaxle, 24 Volt DC motor
Remsysteem	Elektromagnetische remmen
Accu's ³	Type: Twee 12 volt, gesloten loodzuur, niet-lekbaar, diepe cyclus Capaciteit: U1
Accu pack gewicht ⁶	U1 accu pack: 11,25 kg (25 lbs.) elk
Lader	3,5 amp Externe lader
Vrijloop operational kracht	Minder dan 60 N
Bedieningskracht van aandrijfbesturing	Minder dan 5 N
Maximaal toegestane helling	3- en 4-wiel: 10,5% (6°)
Maximum Klimcapaciteit per Obstakel (Oplopend/Aflopnd)	3- en 4-wiel: 65 mm (2,5 in.)
Hoogte van zitting to vloer	3- en 4-wiel: 419 mm - 458 mm (16,5 in. - 18 in.)
Zithoogte	3- en 4-wiel: 388 mm (15,25 in.)
Totale hoogte	3- en 4-wiel: 965 mm (38 in.)
Gemeten geluidsniveau (A-gewogen)	Minder dan 65 dB

- ¹ Varieert door het gewicht van de gebruiker, de soort ondergrond, accu sterkte (Ah), accu capaciteit, accu conditie, en de conditie van de banden. Deze specificatie kan onderhevig zijn aan een verschil van +10%, -5%.
- ² Als gevolg van fabricage verschillen en constante verbeteringen aan het product, kunnen deze specificaties afwijken tot (+ of -) 3%.
- ³ AGM, Gel-Cell of hybride gel-type (Hybride gel wordt gedefinieerd als Nano Silicagel elektrolyt met scheidingslagen van hoge kwaliteit glasmatt) vereist. Zie III. "Accu's en het laden."
- ⁴ Getest overeenkomstig ANSI/RESNA, WC Vol 2, Sectie 4 & ISO 7176-4 richtlijnen. De resultaten zijn afgeleid van een theoretische berekening gebaseerd op batterij specificaties en aandrijflijn prestatie. De testen zijn uitgevoerd onder maximum gewicht.
- ⁵ Inclusief standaard zitting.
- ⁶ Gewicht van de batterij kunnen variëren, afhankelijk van fabrikant

LET OP: Dit product voldoet aan alle geldende ANSI/RESNA, ISO 7176-serie, en EN12184 normen. Alle specificaties kunnen zonder voorafgaande kennisgeving worden veranderd.

ESPECIFICACIONES DE PRODUCTO

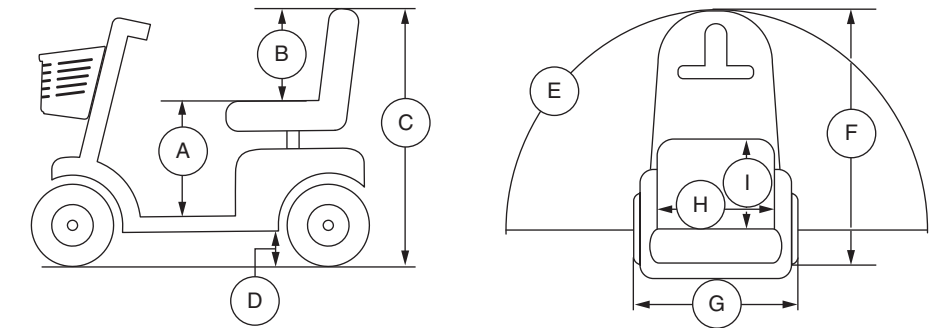


Números de modelo	3-ruedas: 66; 4-ruedas: 67
Clase de uso	A
Capacidad de carga	3- y 4- ruedas: 170 kg (375 libras)
Velocidad (máx) ¹	3- and 4-ruedas: 8 km/h (5 mph)
Distancia al suelo ²	3- y 4-ruedas: 32 mm (1,25 pulgadas) a la motor
Radio de giro ²	3-ruedas: 1016 mm (40 pulgadas) 4-ruedas: 1323 mm (52 pulgadas)
Anchura necesaria para girar (dar la vuelta) ²	3-ruedas: 1250 mm (49,25 pulgadas) 4-ruedas: 1560 mm (61,25 pulgadas)
Longitud total ²	3-ruedas: 1167 mm (46 pulgadas) 4-ruedas: 1194 mm (47 pulgadas)
Anchura total ²	3- y 4-ruedas: 525 mm (20,75 pulgadas)
Tipo de rueda	3-ruedas: Frontal: 203 mm (8 pulgadas) macizas, neumático 4-ruedas: Frontal: 229 mm (9 pulgadas) macizas, neumático 3- y 4-ruedas: Posterior: 229 mm (9 pulgadas) macizas, neumático
Autonomía por carga ^{1, 4}	Sólido de 3-ruedas: Hasta 21,2 km (13,2 millas) a 170 kg (375 libras) Hasta 28 km (17,4 millas) a 91 kg (200 libras) Neumático de 3-ruedas: Hasta 16,5 km (10,3 millas) a 170 kg (375 libras) Hasta 23,6 km (14,7 millas) a 91 kg (200 libras) Sólido de 4-ruedas: Hasta 20 km (12,4 millas) a 170 kg (375 libras) Hasta 28,6 km (17,8 millas) a 91 kg (200 libras) Neumático de 4-ruedas: Hasta 19,5 km (12,1 millas) a 170 kg (375 libras) Hasta 26,1 km (16,2 millas) a 91 kg (200 libras)
Peso total sin paquete de baterías ⁵	3-ruedas: 54,25 kg (120 libras) 4-ruedas: 59,75 kg (131,5 libras)
Asiento estándar	Tipo: Moldeado Material: vinilo negro Anchura: 508 mm (20 pulgadas); 432 mm (17 pulgadas) Profundidad: 457 mm (18 pulgadas); 432 mm (17 pulgadas) Peso: 12,25 kg (27,25 libras)
Sistema automotor	Tracción posterior, transeje sellado con motor DC de 24 voltios
Sistema de frenos dual	Recuperación y electromecánico
Requisitos de las baterías ³	Tipo: Dos 12V, ácido de plomo sellado, no derramable, ciclo profundo Tamaño: U1
Peso del paquete de baterías ⁶	U1 paquete de baterías: 11,25 kg (25 libras) cada
Cargador de batería	3,5 amp cargador externo
Fuerza operativa rueda libre	Inferior a 60 N
Fuerza de operación del control de conducción	Inferior a 5 N
Inclinación máxima	3- y 4- ruedas: 10,5% (6°)
Cap. máx. de sortear obstáculos (ascendente/descendente)	3- y 4- ruedas: 65 mm (2,5 pulgadas)
Altura del asiento al suelo	3- y 4- ruedas: 419 mm - 458 mm (16,5 pulgadas - 18 pulgadas)
Altura del asiento	3- y 4- ruedas: 388 mm (15,25 pulgadas)
Altura total	3- y 4- ruedas: 965 mm (38 pulgadas)
Nivel sonoro (ponderado con A)	Inferior a 65 dB

- ¹ Varía según el peso del usuario, el tipo de terreno, la capacidad de las baterías (Ah), el estado y carga de las baterías, los motores, el tipo de regulador, el tipo de ruedas y su estado. Esta especificación puede variar en un +10%, -5%.
- ² Debido a márgenes de fabricación y a las continuas mejoras en los productos, esta especificación puede variar en un (+ o -) 3%.
- ³ Se necesario de tipo AGM, Gel-Cell o Gel híbrido (El Gel híbrido se definido como electrolito de gel de sílice con separadores de alfombras de vidrio de alta calidad). Consulte el capítulo III, "Baterías y su carga."
- ⁴ Probado de conformidad con ANSI/RESNA, WC Vol. 2, Sección 4 y normativa ISO 7176-4. Resultados derivados del cálculo teórico basado en las especificaciones de batería y el rendimiento del sistema de conducción. Pruebas realiza das con la capacidad de peso máxima.
- ⁵ Incluye asiento estandar.
- ⁶ El peso de las baterías puede variar según el fabricante.

NOTA: Este producto cumple con todas las normas ANSI/RESNA, la serie ISO 7176, y normas EN12184. Todas las especificaciones pueden modificarse sin previo aviso.

PRODUCT SPECIFICATIONS SHEET



Model Numbers	3-wheel: 66; 4-wheel: 67
Class	A
Weight Capacity	3- and 4 wheel: 375 lbs. (170 kg); 26 stone 11 lbs.
Speed (Maximum) ¹	3- and 4-wheel: 5 mph (8 km/h)
Ground Clearance ²	3- and 4-wheel: 1.25 in. (32 mm) at motor
Turning Radius ²	3-wheel: 40 in. (1016 mm) 4-wheel: 52 in. (1323 mm)
Reversing Width (K-turn) ²	3-wheel: 49.25 in. (1250 mm) 4-wheel: 61.25 in. (1560 mm)
Overall Length ²	3-wheel: 46 in. (1167 mm) 4-wheel: 47 in. (1194 mm)
Overall Width ²	3-and 4-wheel: 20.75 in. (525 mm)
Tires	3-wheel: Front: 8 in. (203 mm) solid, pneumatic 4-wheel: Front: 9 in. (229 mm) solid, pneumatic 3- and 4-wheel: Rear: 9 in. (229 mm) solid, pneumatic
Range Per Charge ^{1, 4}	3-wheel solid tires: Up to 13.2 miles (21.2 km) at 375 lbs. (170 kg); 26 stone 11 lbs. Up to 17.4 miles (28 km) at 200 lbs. (91 kg); 14 stone 4 lbs. 3-wheel pneumatic tires: Up to 10.3 miles (16.5 km) at 375 lbs. (170 kg); 26 stone 11 lbs. Up to 14.7 miles (23.6 km) at 200 lbs. (91 kg); 14 stone 4 lbs. 4-wheel solid tires: Up to 12.4 miles (20 km) at 375 lbs. (170 kg); 26 stone 11 lbs. Up to 17.8 miles (28.6 km) at 200 lbs. (91 kg); 14 stone 4 lbs. 4-wheel pneumatic tires: Up to 12.1 miles (19.5 km) at 375 lbs. (170 kg); 26 stone 11 lbs. Up to 16.2 miles (26.1 km) at 200 lbs. (91 kg); 14 stone 4 lbs.
Total Weight Without Batteries ⁵	3-wheel: 120 lbs. (54.25 kg) 4-wheel: 131.5 lbs. (59.75 kg)
Standard Seating	Type: Molded Plastic Material: Black Vinyl Width: 20 in. (508 mm); 17 in. (432 mm) Depth: 18 in. (457 mm); 17 in. (432 mm) Weight: 27.25 lbs. (12.25 kg)
Drive System	Rear-wheel drive, sealed transaxle, 24-volt DC motor
Dual Braking System	Regenerative and electromechanical
Battery Requirements ³	Type: Two 12-volt, sealed lead-acid, non-spillable deep-cycle Size: U1
Battery Pack Weight ⁶	U1 battery pack: 25 lbs. (11.25 kg) each
Battery Charger	3.5 amp off-board charger
Freewheel Operational Force	Less than 60 N
Drive Control Operational Force	Less than 5 N
Maximum Rated Slope	3- and 4-wheel: 6° (10.5%)
Maximum Obstacle Climbing Ability (Ascending/Descending)	3- and 4-wheel: 2.5 in. (65 mm)
Seat to Floor Height	3- and 4-wheel: 16.5 in - 18 in. (419 mm - 458 mm)
Seat Height	3- and 4-wheel: 15.25 in. (388 mm)
Overall Height	3- and 4-wheel: 38 in (965 mm)
Measured Sound Level (A-weighted)	Less than 65 dB

- ¹ Varies with user weight, terrain type, battery amp-hour rating (Ah), battery charge, battery condition, tire type and tire condition. This specification can be subject to a variance of +10%, -5%.
- ² Due to manufacturing tolerances and continual product improvement, this specification can be subject to a variance of (+ or -) 3%.
- ³ AGM, Gel-Cell, or Hybrid Gel (Hybrid Gel is defined as Nano Silica Gel Electrolyte with High Quality Glass Mat Separators) type required. See III. "Batteries and Charging."
- ⁴ Tested in accordance with ANSI/RESNA, WC Vol 2, Section 4 & ISO 7176-4 standards. Results derived from theoretical calculation based on battery specifications and drive system performance. Test conducted at maximum weight capacity. Includes standard seat.
- ⁵ Includes standard seat.
- ⁶ Battery weight may vary based on manufacturer.

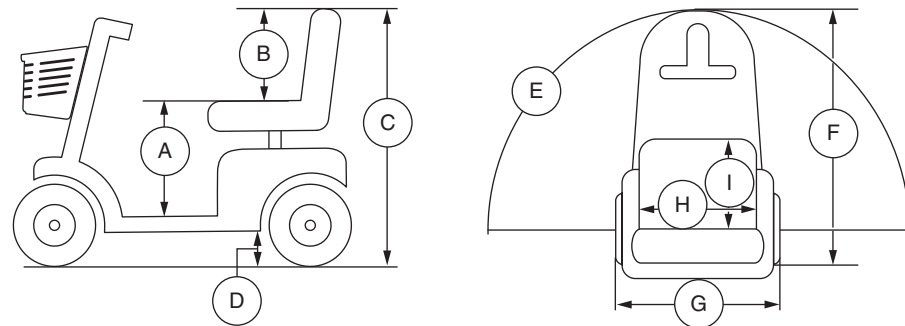
NOTE: This product conforms to all applicable ANSI/RESNA, ISO 7176 series, AS/NZS 3695.2, and EN12184 standards. All specifications subject to change without notice.



Document Information: Rev C/July 2019

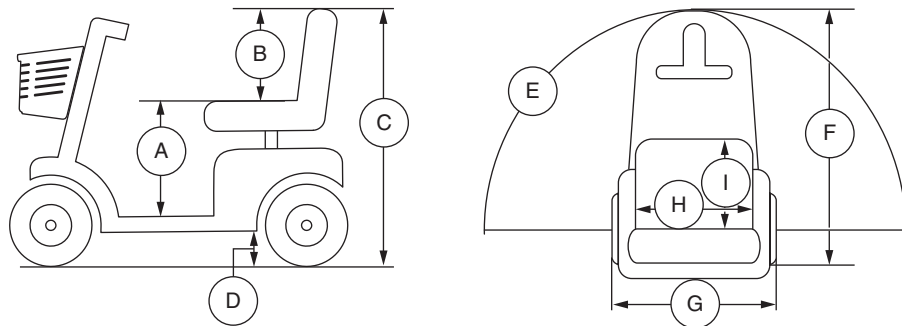


SPECIFICATIONS DE PRODUIT



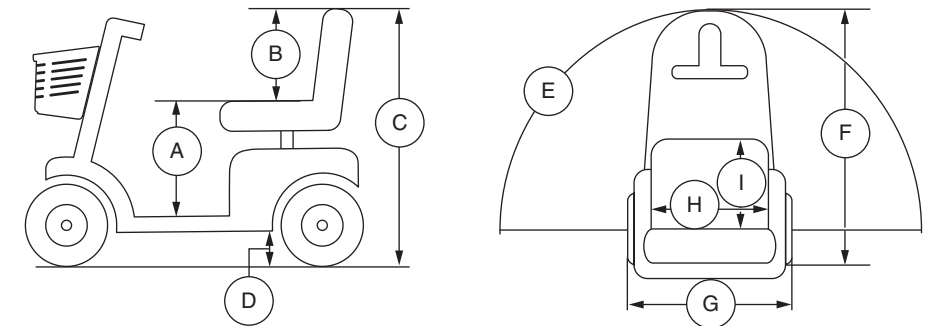
Numéro du modèle	3-roues: 66; 4-roues: 67
Catégorie d'usage	A
Capacité de poids	3- et 4-roues: 170 kg (375 lb)
Vitesse maximale ¹	3- et 4-roues: 8 km/h (5 mph)
Dégagement au sol ²	3- et 4-roues: 32 mm (1,25 po) au moteur
Rayon de braquage ²	3-roues: 1016 mm (40 po) 4-roues: 1323 mm (52 po)
Largeur de marche arrière (K-tour) ²	3-roues: 1250 mm (49,25 po) 4-roues: 1560 mm (61,25 po)
Longueur hors-tout ²	3-roues: 1167 mm (46 po) 4-roues: 1194 mm (47 po)
Largeur hors-tout ²	3- et 4-roues: 525 mm (20,75 po)
Pneus	3-roues: Avant: 203 mm (8 po) solide, pneumatique 4-roues: Avant: 229 mm (9 po) solide, pneumatique 3- et 4-roues: Arrière: 229 mm (9 po) solide, pneumatique
Autonomie ^{1, 4}	3-roues avec pneus pleins: Jusqu'à 21,2 km (13,2 milles) à 170 kg (375 lb) Jusqu'à 28 km (17,4 milles) à 91 kg (200 lb) 3-roues avec pneumatiques: Jusqu'à 16,5 km (10,3 milles) à 170 kg (375 lb) Jusqu'à 23,6 km (14,7 milles) à 91 kg (200 lb) 4-roues avec pneus pleins: Jusqu'à 20 km (12,4 milles) à 170 kg (375 lb) Jusqu'à 28,6 km (17,8 milles) à 91 kg (200 lb) 4-roues avec pneumatiques: Jusqu'à 19,5 km (12,1 milles) à 170 kg (375 lb) Jusqu'à 26,1 km (16,2 milles) à 91 kg (200 lb)
Poids total sans les batteries ⁵	3-roues: 54,25 kg (120 lb) 4-roues: 59,75 kg (131,5 lb)
Siège standard	Type: Plastique moulé Recouvrement: Vinyle noir De large: 508 mm (20 po); 432 mm (17 po) De profond: 457 mm (18 po); 432 mm (17 po) Poids: 12,32 kg (27,2 lb)
Rouage d'entraînement	Rous motrices à l'arrière, moteur 24-volt DC à essieu scellé
Système de frein double	Regeneratif et électromécanique
Spécifications des batteries ³	Type: Deux batteries au plomb scellées 12 volts, à cycle profond, anti-débordement Format: U1
Poids des batteries ⁶	U1 module a batterie: 11,25 kg (25 lb) chaque
Chargeur à batterie	3,5 amp Chargeur externe
Force opérationnelle roue libre	Inférieur à 60 N
Force opérationnelle du contrôle d'entraînement	Inférieur à 5 N
Pente maximale nominale	3- et 4-roues: 10,5% (6°)
Obstacle maximal (croissant/décroissant)	3- et 4-roues: 65 mm (2,5 po)
Du siège à la hauteur du plancher	3- et 4-roues: 419 mm - 458 mm (16,5 po - 18 po)
Hauteur du siège	3- et 4-roues: 388 mm (15,25 po)
Hauteur totale	3- et 4-roues: 965 mm (38 po)
Niveau sonore mesuré (pondéré A)	Inférieur à 65 dB

PRODUKT DATENBLATT



Modellnummer	3-rad: 66; 4-rad: 67
Anwendungsklasse	A
Zuladung	3- und 4-rad: 170 kg (375 lbs.)
Höchstgeschwindigkeit ¹	3- und 4-rad: 8 km/h (5 mph)
Bodenfreiheit ²	3- und 4-rad: 32 mm (1,25 in.) an motor
Wenderadius ²	3-rad: 1016 mm (40 in.) 4-rad: 1323 mm (52 in.)
Zum Wenden erforderliche Breite (3 Züge) ²	3-rad: 1250 mm (49,25 in.) 4-rad: 1560 mm (61,25 in.)
Gesamtlänge ²	3-rad: 1167 mm (46 in.) 4-rad: 1194 mm (47 in.)
Gesamtbreite ²	3- und 4-rad: 525 mm (20,75 in.)
Reifen	3-rad: Vorn: 203 mm (8 in.) solid, pneumatisch 4-rad: Vorn: 229 mm (9 in.) solid, pneumatisch 3- und 4-rad: Hinten: 229 mm (9 in.) solid, pneumatisch
Reichweite ^{1, 4}	3-rad mit Vollgummireifen: Bis zu 21,2 km (13,2 miles) an 170 kg (375 lbs.) Bis zu 28 km (17,4 miles) an 91 kg (200 lbs.) 3-rad mit Luftreifen: Bis zu 16,5 km (10,3 miles) an 170 kg (375 lbs.) Bis zu 23,6 km (14,7 miles) an 91 kg (200 lbs.) 4-rad mit Vollgummireifen: Bis zu 20 km (12,4 miles) an 170 kg (375 lbs.) Bis zu 28,6 km (17,8 miles) an 91 kg (200 lbs.) 4-rad mit Luftreifen: Bis zu 19,5 km (12,1 miles) an 170 kg (375 lbs.) Bis zu 26,1 km (16,2 miles) an 91 kg (200 lbs.)
Gesamtgewicht ohne Batterien ⁵	3-rad: 54,25 kg (120 lbs.) 4-rad: 59,75 kg (131,5 lbs.)
Standard Sitz	Typ: Klappbar, Kunststoff Material: Schwarzes Vinyl Breite: 508 mm (20 in.); 432 mm (17 in.) Tiefe: 457 mm (18 in.); 432 mm (17 in.) Gewicht: 12,25 kg (27,25 lbs.)
Antrieb	Hinterradantrieb, abgedichtetes Differentialgetriebe, 24V DC (Gleichstrom) Motor
Doppelbremssystem	Rückkoppelnd und elektromechanisch
Batterianforderung ³	Typ: Zwei 12 Volt, versiegelte Bleisäure, nicht auslaufend, tiefzyklusfähig Kapazität: U1
Gewicht ⁶	U1 Batteriepack: 11,25 kg (25 lbs.) jeder
Batterieladegerät	3,5 amp Extern
Freilauf betriebskraft	Unter 60 N
Betriebskraft van antriebssteuerung	Unter 5 N
Maximal zulässige Steigung	3- und 4-rad: 10,5% (6°)
Max. Stufenüberwindung (Auf-/Abfahrt)	3- und 4-rad: 65 mm (2,5 in.)
Höhe vom Sitz bis zum Boden	3- und 4-rad: 419 mm - 458 mm (16,5 in. - 18 in.)
Sitzhöhe	3- und 4-rad: 388 mm (15,25 in.)
Gesamthöhe	3- und 4-rad: 965 mm (38 in.)
Gemessener Schallpegel (A-bewertet)	Unter 65 dB

FOGLIO DELLE SPECIFICHE TECNICHE



Modello	3-ruote: 66; 4-ruote: 67
Classe di utilizzo	A
Portata massima	3- e 4-ruote: 170 kg
Velocità (massima) ¹	3- e 4-ruote: 8 km/h
Altezza da terra ²	3- e 4-ruote: 32 mm (motore)
Raggio di sterzata ²	3-ruote: 1016 mm 4-ruote: 1323 mm
Inversione della larghezza (K turn) ²	3-ruote: 1250 mm 4-ruote: 1560 mm
Lunghezza ²	3-ruote: 1167 mm 4-ruote: 1194 mm
Larghezza ²	3- e 4-ruote: 525 mm
Ruote	3-ruote: Anteriore: 203 mm solide, pneumatico 4-ruote: Anteriore: 229 mm solide, pneumatico 3- e 4-ruote: Posteriore: 229 mm solide, pneumatico
Autonomia per ciclo di carica ^{1, 4}	Solido a 3 ruote: Fino a 21,2 km a 170 kg Fino a 28 kg a 91 kg Pneumatico a 3 ruote: Fino a 16,5 km a 170 kg Fino a 23,6 kg a 91 kg Solido a 4 ruote: Fino a 20 km a 170 kg Fino a 28,6 kg a 91 kg Pneumatico a 4 ruote: Fino a 19,5 km a 170 kg Fino a 26,1 km a 91 kg
Peso totale escluse le batterie ⁵	3-ruote: 54,25 kg 4-ruote: 59,75 kg
Seduta standard	Tipo: Con schienale abbattibile Materiale: Vinile nero Lunghezza: 508 mm; 432 mm Profondità: 457 mm; 432 mm Peso: 12,25 kg
Sistema trazione	Posteriore, differenziale sigillato, motore da 24 Volt DC
Doppio sistema frenante	Rigenerativo ed elettromeccanico
Requisiti batteria ³	Tipo: Due 12 volt, sigillato acido-piombo, non centrifugabile, a ciclo profondo Formato: U1 Ah
Peso della batteria ⁶	U1 di pacco batteria 11,25 kg ogni
Caricabatteria	3,5 amp, esterno in dotazione
Ruota libera forza operativa	Meno di 60 N
Fuerza de operación del controllo di guida	Meno di 5 N
Pendenza massima stimata	3- e 4-ruote: 10,5% (6°)
Pendenza massima di sicurezza (Ascendente/Discendente)	3- e 4-ruote: 65 mm
Altezza da terra alla seduta	3- e 4-ruote: 419 mm - 458 mm
Altezza della seduta	3- e 4-ruote: 388 mm
Altezza totale	3- e 4-ruote: 965 mm
Livello sonoro misurato	Meno di 65 dB

¹ Varie en fonction du poids de l'utilisateur du type de terrain, du format (Ah), de l'état et du niveau de charge des batteries et de l'état des pneus. Cette spécification est sujette à une variation de +10%, -5%.

² En fonction des exigences de fabrication et des améliorations apportées au produit, il se peut que cette spécification fluctue de (+ ou -) 3%.

³ Type AGM, Gel-Cell ou Gel hybride (Le Gel hybride est défini comme électrolyte de gel de silice nano avec des séparateurs de tapis de verre de haute qualité) requis. Voyez la section III. "Batteries et recharge".

⁴ Test selon la norme ANSI/RESNA, WC Vol 2, Section 4 & ISO 7176-4 standards. Résultats théoriques obtenus à partir des calculs bases sur les spécifications des batteries et du système d'entraînement. Testé au poids maximal permis.

⁵ Incluant siège standard.

⁶ Le poids des batteries peut varier en fonction du fabricant.

NOTE: Ce produit est conforme à toutes les normes ANSI/RESNA, ISO 7176 Serie, et EN12184 applicables. Toutes les spécifications sont sujettes aux changements sans préavis.

¹ Variiert mit dem Benutzergewicht, Geländetyp, Batteriestärke (Ah Auslegung), Batterieladestandard, Batteriezustand und Reifenzustand. Können die Daten dieser Spezifikation um plus (+) 10%, minus (-) 5% abweichen.

² Aufgrund von Herstellungstoleranzen und der kontinuierlichen Produktverbesserung können die Daten dieser Spezifikation um plus (+) oder minus (-) 3% abweichen.

³ AGM-, Gel-Cell- oder Hybridgel-Typ (Hybridgel ist definiert als Nano-Silica-Gel-Elektrolyt mit hochwertigen Glasmatten-Separatoren) erforderlich. Siehe III. „Batterien und Aufladung.“

⁴ Nach Standard ANSI/RESNA, Elektrorollstuhl Vol. 2 Kapitel 4 & ISO 7176-4 geprüft. Die Ergebnisse wurden durch Kalkulation der Batterie Spezifikationen und der Leistung des Antriebs-System theoretisch erreicht. Der Test wurde mit maximaler Gewichts-Kapazität durchgeführt.

⁵ Einschließlich Standardsitz.

⁶ Gewicht der Batterie kann nach Hersteller variieren.

HINWEIS: Dieses Produkt entspricht allen geltenden ANSI/RESNA, ISO 7176-Serie, und EN12184-Standards. Alle Werte können sich ohne Hinweis ändern.

¹ Variabile a seconda del peso dell'utente, della tipologia del fondo stradale, dello stato di carica e di usura delle batterie, e delle condizioni dei pneumatici. Le misure possono variare fino a +10%, -5%.

² A causa delle tolleranze di produzione e al continuo miglioramento del prodotto, la presente specifica può essere soggetta ad una variazione pari a (+ o -) 3%.

³ È richiesto AGM, gel-cella o gel ibrido (Gel ibrido è definito come elettrolita di gel di silice nano con separatori in vetro di alta qualità). Vedere il paragrafo III. "Batterie e ricarica".

⁴ Testato in conformità con gli standard ANSI/RESNA, WC Vol 2, Sezione 4 & ISO 7176-4. Risultati derivati da calcoli teorici basati sulle specifiche delle batterie e sulle prestazioni del sistema di trazione. Test condotto alla massima capacità di carico.

⁵ Comprende sedile standard.

⁶ Il peso della batteria può variare a seconda del produttore.

NOTA: Questo prodotto è conforme a tutte le normative ANSI/RESNA, ISO 7176 Series, e Norme EN12184. Tutte le specifiche sono soggette a modifica senza preavviso.