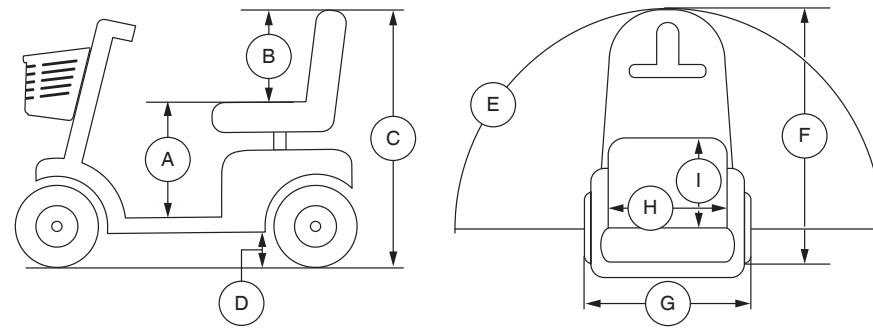


PRODUCT SPECIFICATIES BLAD

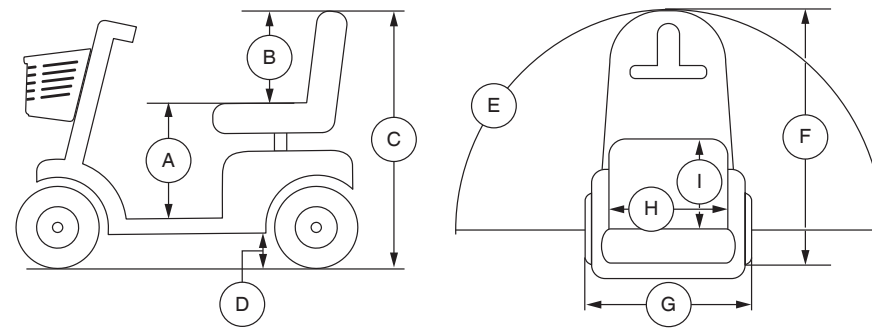


Model Nummer	4-wiel: Apex Aluma Lite
Klasse	A
Maximale belasting	4-wiel: 120 kg (265 lbs.)
Snelheid (Max) ¹	4-wiel: 6,5 km/h (4,1 mph)
Bodemvrijheid ²	4-wiel: 32 mm (1,25 in.) bij motor
Draaicirkel ²	4-wiel: 1385 mm (54,5 in.)
Breedte bij omkeren (3-puntsdraai) ²	4-wiel: 1067 mm (42 in.)
Lengte ²	4-wiel: 1022 mm (40,25 in.)
Breedte ²	4-wiel: 490 mm (19,25 in.)
Banden	Type: solide 4-wiel: Achterkant en Voorkant: 203 mm (8 in.)
Afstand per laadbeurt ^{1, 4}	4-wiel: 12 Ah : Variabele tot 14,4 km (8,9 miles) bij 120 kg (265 lbs.) Variabele tot 18,5 km (11,5 miles) bij 90,75 kg (200 lbs.)
Gewicht zonder accu's ⁵	4-wiel: 28.8kg (63.5lbs)
Stoel ²	Type: Vouwbaar plastic Gewicht: 8.5 kg (19 lbs.) Materiaal: Zwart Vinyl Breedte: 432 mm (17 in.) Diepte: 432 mm (17 in.)
Aandrijving	Achterwielaandrijving, enkele motor, 24 Volt DC motor
Remsysteem	Elektromagnetische remmen
Accu's ³	Type: enkele 24volt, Lithium batterij Capaciteit: 12 Ah
Accu pack gewicht ⁶	12 Ah accu pack: 2.5kg(7.5lbs)
Lader	2 amp Externe lader
Vrijloop operational kracht	Minder dan 60 N
Bedieningskracht van aandrijfbesturing	Minder dan 5 N
Maximaal toegestane helling	4-wiel: 10,5% (6°)
Maximum Klimcapaciteit per Obstacle (Oplopend/Aflopend) ²	4-wiel: 57,5 mm (2,25 in.)
Hoogte van zitting to de dek	4-wiel: 419 – 457 mm (16,5 – 18 in.)
Zithoogte	4-wiel: 355,5 mm (14 in.)
Totale hoogte	4-wiel: 882,5 mm (34,75 in.)
Gemeten geluidsniveau (A-gewogen)	Minder dan 65 dB

- Varieert door het gewicht van de gebruiker, de soort ondergrond, accu sterkte (Ah), accu capaciteit, accu conditie, en de conditie van de banden. Deze specificatie kan onderhevig zijn aan een verschil van +10%, -5%.
- Als gevolg van fabricage verschillen en constante verbeteringen aan het product, kunnen deze specificaties afwijken tot (+ of -) 3%.
- AGM, Gel-Cell of hybride gel-type (Hybride gel wordt gedefinieerd als Nano Silicagel elektrolyt met scheidingslagen van hoge kwaliteit glasmat) vereist. Zie III. "Accu's en het laden."
- Getest overeenkomstig ANSI/RESNA, WC Vol 2, Sectie 4 & ISO 7176-4 richtlijnen. De resultaten zijn afgeleid van een theoretische berekening gebaseerd op batterij specificaties en aandrijflijn prestatie. De testen zijn uitgevoerd onder maximum gewicht.
- Inclusief standaard zitting.
- Gewicht van de batterij kunnen variëren, afhankelijk van fabrikant.

LET OP: Dit product voldoet aan alle geldende ANSI/RESNA, ISO 7176-serie, en EN12184 normen. Alle specificaties kunnen zonder voorafgaande kennisgeving worden veranderd.

ESPECIFICACIONES DE PRODUCTO

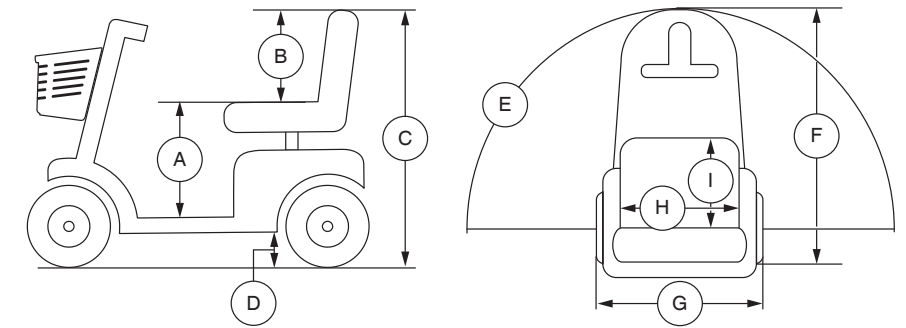


Números de modelo	4-ruedas: Apex Aluma Lite
Clase de uso	A
Capacidad de carga	4- ruedas: 120 kg (265 libras)
Velocidad (máx) ¹	4-ruedas: 6.5 km/h (4.1 mph)
Distancia al suelo ²	4-ruedas: 32 mm (1.25 pulgadas) a la motor
Radio de giro ²	4-ruedas: 1385 mm (54.5 pulgadas)
Anchura necesaria para girar (dar la vuelta) ²	4-ruedas: 1067 mm (42 pulgadas)
Longitud total ²	4-ruedas: 1022 mm (40.25 pulgadas)
Anchura total ²	4-ruedas: 490 mm (19.25 pulgadas)
Tipo de rueda	Tipo: Macizas 4-ruedas: Frontal y Posterior: 203 mm (8 pulgadas)
Autonomía por carga ^{1, 4}	4-ruedas: 12 Ah : Hasta 14.4 km (8.9 millas) a 120 kg (265 libras) Hasta 18.5 km (11.5 millas) a 90.75 kg (200 libras)
Peso total sin paquete de baterías ⁵	4-ruedas: 28.8kg (63.5lbs)
Asiento estándar ²	Tipo: Moldeado Peso: 8.5 kg (19 libras) Material: vinilo negro Anchura: 432 mm (17 pulgadas) Profundidad: 432 mm (17 pulgadas)
Sistema automotor	Tracción posterior, solo motor, CC de 24 voltios
Sistema de frenos dual	Recuperación y electromecánico
Requisitos de las baterías ³	Tipo: individual 24V, litio batería Tamaño: 12 Ah
Peso del paquete de baterías ³	12 Ah paquete de baterías: 2.5kg(7.5lbs)
Cargador de batería	2 amp cargador externo
Fuerza operativa rueda libre	Inferior a 60 N
Fuerza de operación del control de conducción	Inferior a 5 N
Inclinación máxima	4- ruedas: 10.5% (6°)
Cap. máx. de sortear obstáculos (ascendente/descendente) ²	4- ruedas: 57.5 mm (2.25 pulgadas)
Altura del asiento a la plataforma	4- ruedas: 419 – 457 mm (16.5 – 18 pulgadas)
Altura del asiento	4- ruedas: 355.5 mm (14 pulgadas)
Altura total	4- ruedas: 882.5 mm (34.75 pulgadas)
Nivel sonoro (ponderado con A)	Inferior a 65 dB

- Varía según el peso del usuario, el tipo de terreno, la capacidad de las baterías (Ah), el estado y carga de las baterías, los motores, el tipo de regulador, el tipo de ruedas, y su estado. Esta especificación puede variar en un +10%, -5%.
- Debido a márgenes de fabricación y a las continuas mejoras en los productos, esta especificación puede variar en un (+ o -) 3%.
- Se necesario de tipo AGM, Gel-Cell o Gel híbrido (El Gel híbrido se definido como electrolito de gel de sílice con separadores de alfombras de vidrio de alta calidad). Consulte el capítulo III, "Baterías y su carga".
- Probado de conformidad con ANSI/RESNA, WC Vol. 2, Sección 4 y normativa ISO 7176-4. Resultados derivados del cálculo teórico basado en las especificaciones de batería y el rendimiento del sistema de conducción. Pruebas realiza das con la capacidad de peso máxima.
- Incluye asiento estándar.
- El peso de las baterías puede variar según el fabricante.

NOTA: Este producto cumple con todas las normas ANSI/RESNA, la serie ISO 7176, y normas EN12184. Todas las especificaciones pueden modificarse sin previo aviso.

PRODUCT SPECIFICATIONS SHEET



Model Numbers	4-wheel: Apex Aluma Lite
Class	A
Weight Capacity	4 wheel: 265 lbs. (120 kg); 18 stone 13 lbs.
Speed (Maximum) ¹	4-wheel: 4.1 mph (6.5 km/h)
Ground Clearance ²	4-wheel: 1.25 in. (32 mm) at motor
Turning Radius ²	4-wheel: 54.5 in. (1385 mm)
Reversing Width (K-turn) ²	4-wheel: 42 in (1067 mm)
Overall Length ²	4-wheel: 40.25 in. (1022 mm)
Overall Width ²	4-wheel: 19.25 in. (490 mm)
Tires	Type: Solid 4-wheel: Front and Rear: 8 in. (203 mm)
Range Per Charge ^{1, 4}	4-wheel: 12 Ah : Up to 8.9 miles (14.4 km) at 265 lbs. (120 kg); 18 stone 13 lbs. Up to 11.5 miles (18.5 km) at 200 lbs (90.75 kg); 14 stone 4 lbs.
Total Weight Without Batteries ⁵	4-wheel: 63.5lbs (28.8kg)
Standard Seating ²	Type: Molded Plastic Weight: 19 lbs. (8.5 kg) Material: Black Vinyl Width: 17 in. (432 mm) Depth: 17 in. (432 mm)
Drive System	Rear-wheel drive, single motor, 24-volt DC motor
Dual Braking System	Regenerative and electromechanical
Battery Requirements ³	Type: Single 24 volt, Lithium-ion Size: 12 Ah
Battery Pack Weight ⁶	12 Ah battery pack: 7.5lbs (2.5kg)
Battery Charger	2 amp off-board charger
Freewheel Operational Force	Less than 60 N
Drive Control Operational Force	Less than 5 N
Maximum Rated Slope	4-wheel: 6° (10.5%)
Maximum Obstacle Climbing Ability (Ascending/Descending) ²	4-wheel: 2.25 in. (57.5 mm)
Seat to Deck Height	4-wheel: 16.5 – 18 in. (419 – 457 mm)
Seat Height	4-wheel: 14 in (355.5 mm)
Overall Height	4-wheel: 34.75 in. (882.5 mm)
Measured Sound Level (A-weighted)	Less than 65 dB

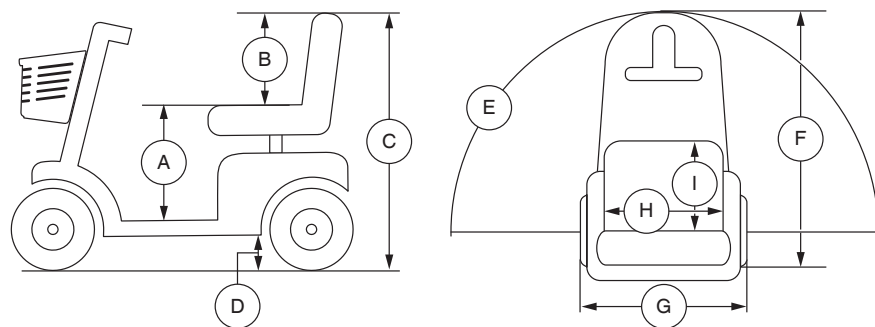
- Varies with user weight, terrain type, battery amp-hour rating (Ah), battery charge, battery condition, tire type, and tire condition. This specification can be subject to a variance of +10%, -5%.
- Due to manufacturing tolerances and continual product improvement, this specification can be subject to a variance of (+ or -) 3%.
- AGM, Gel-Cell, or Hybrid Gel (Hybrid Gel is defined as Nano Silica Gel Electrolyte with High Quality Glass Mat Separators) type required. See III. "Batteries and Charging."
- Tested in accordance with ANSI/RESNA, WC Vol 2, Section 4 & ISO 7176-4 standards. Results derived from theoretical calculation based on battery specifications and drive system performance. Test conducted at maximum weight capacity.
- Includes standard seat.
- Battery weight may vary based on manufacturer.

NOTE: This product conforms to all applicable ANSI/RESNA, ISO 7176 series, AS/NZS 3695.2, and EN12184 standards. All specifications subject to change without notice.

Document Information: Rev A01
P4030219

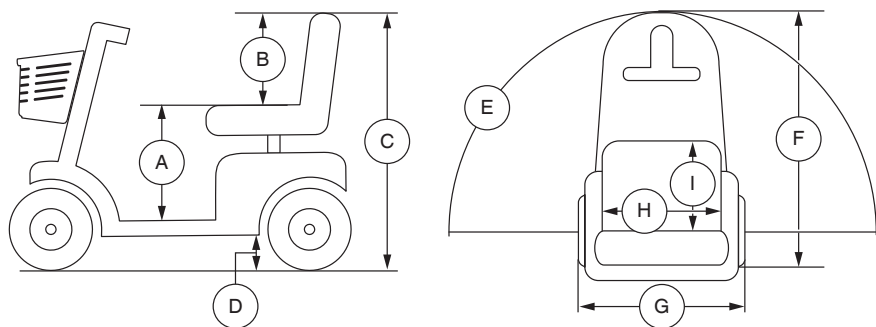


SPECIFICATIONS DE PRODUIT



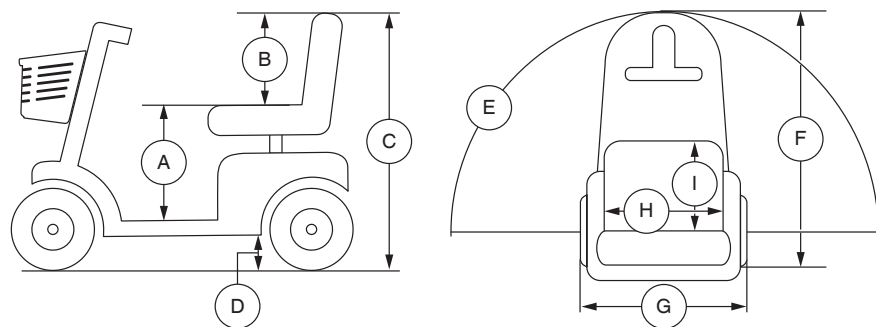
Numéro du modèle	4-roues: Apex Aluma Lite
Catégorie d'usage	A
Capacité de poids	4-roues: 120 kg (265 lb)
Vitesse maximale ¹	4-roues: 6.5 km/h (4.1 mph)
Dégagement au sol ²	4-roues: 32 mm (1.25 po) au moteur
Rayon de braquage ²	4-roues: 1385 mm (54.5 po)
Largeur de marche arrière (K-tour) ²	4-roues: 1067 mm (42 po)
Longueur hors-tout ²	4-roues: 1022 mm (40.25 po)
Largeur hors-tout ²	4-roues: 490 mm (19.25 po)
Pneus	Type: solide 4-roues: Arrière et Avant: 203 mm (8 po)
Autonomie ^{1, 4}	4-roues: 12 Ah : Jusqu'à 14.4 km (8.9 milles) à 120 kg (265 lb) Jusqu'à 18.5 km (11.5 milles) à 90.75 kg (200 lb)
Poids total sans les batteries ⁵	4-roues: 28.8kg (63.5lb)
Siège standard ²	Type: Plastique moulé Poids: 8.5 kg (19 lb) Recouvrement: Vinyle noir De large: 432 mm (17 po) De profond: 432 mm (17 po)
Rouage d'entraînement	Roues motrices à l'arrière, moteur unique, moteur 24-volt DC
Système de frein double	Regeneratif et électromécanique
Spécifications des batteries ³	Type: simple 24V, au lithium batterie Format: 12 Ah
Poids des batteries ⁶	12 Ah module a batterie: 2.5kg(7.5lbs)
Chargeur à batterie	2 amp Chargeur externe
Force opérationnelle roue libre	Inférieur à 60 N
Force opérationnelle du contrôle d'entraînement	Inférieur à 5 N
Pente maximale nominale	4-roues: 10.5% (6°)
Obstacle maximal (croissant/décroissant) ²	4-roues: 57.5 mm (2.25 po)
Du siège au support pied hauteur	4-roues: 419 – 457 mm (16.5 – 18 po)
Hauteur du siège	4-roues: 355.5 mm (14 po)
Hauteur totale	4-roues: 882.5 mm (34.75 po)
Niveau sonore mesuré (pondéré A)	Inférieur à 65 dB

PRODUKT DATENBLATT



Modellnummer	4-rad: Apex Aluma Lite
Anwendungsklasse	A
Zuladung	4-rad: 120 kg (265 lbs.)
Höchstgeschwindigkeit ¹	4-rad: 6,5 km/h (4,1 mph)
Bodenfreiheit ²	4-rad: 32 mm (1,25 in.) an motor
Wenderadius ²	4-rad: 1385 mm (54,5 in.)
Zum Wenden erforderliche Breite (3 Züge) ²	4-rad: 1067 mm (42 in.)
Gesamtlänge ²	4-rad: 1022 mm (40,25 in.)
Gesamtbreite ²	4-rad: 490 mm (19,25 in.)
Reifen	Typ: solid 4-rad: Vorn und Hinten: 203 mm (8 in.)
Reichweite ^{1, 4}	4-rad: 12 Ah : Bis zu 14,4 km (8,9 miles) an 120 kg (265 lbs.) Bis zu 18,5 km (11,5 miles) an 90,75 kg (200 lbs.)
Gesamtgewicht ohne Batterien ⁵	4-rad: 28.8kg (63.5lbs)
Standard Sitz ²	Typ: Klappbar, Kunststoff Gewicht: 8.5 kg (19 lbs.) Material: Schwarzes Vinyl Breite: 432 mm (17 in.) Tiefe: 432 mm (17 in.)
Antrieb	Hinterradantrieb, einzelner Motor, 24V DC (Gleichstrom) motor
Doppelbremssystem	Rückkoppelnd und elektromechanisch
Batterianforderung ³	Typ: einzeleinheit 24V, lithium batterie Kapazität: 12 Ah
Gewicht ⁶	12 Ah Batteriepack: 2.5kg(7.5lbs)
Batterieladegerät	2 amp Extern
Freilauf betriebskraft	Unter 60 N
Betriebskraft van antriebssteuerung	Unter 5 N
Maximal zulässige Steigung	4-rad: 10,5% (6°)
Max. Stufenüberwindung (Auf-/Abfahrt) ²	4-rad: 57,5 mm (2,25 in.)
Höhe vom Sitz bis zum Fußstütze	4-rad: 419 – 457 mm (16,5 – 18 in.)
Sitzhöhe	4-rad: 355,5 mm (14 in.)
Gesamthöhe	4-rad: 882,5 mm (34,75 in.)
Gemessener Schallpegel (A-bewertet)	Unter 65 dB

FOGLIO DELLE SPECIFICHE TECNICHE



Modello	4-ruote: Apex Aluma Lite
Classe di utilizzo	A
Portata massima	4-ruote: 120 kg
Velocità (massima) ¹	4-ruote: 6,5 km/h
Altezza da terra ²	4-ruote: 32 mm (motore)
Raggio di sterzata ²	4-ruote: 1385 mm
Inversione della larghezza (K turn) ²	4-ruote: 1067 mm
Lunghezza ²	4-ruote: 1022 mm
Larghezza ²	4-ruote: 490 mm
Ruote	Tipo: solide 4-ruote: anteriore e posteriore: 203 mm solide
Autonomia per ciclo di carica ^{1, 4}	4-ruote: 12 Ah : Fino a 14,4 km a 120 kg Fino a 18,5 km a 90,75 kg
Peso totale escluse le batterie ⁵	4-ruote: 28.8kg (63.5lbs)
Seduta standard ²	Tipo: Con schienale abbattibile Peso: 8.5 kg(19 lbs) Materiale: Vinile nero Lunghezza: 432 mm Profondità: 432 mm
Sistema trazione	Posteriore, motore singolo, motore da 24 Volt DC
Doppio sistema frenante	Rigenerativo ed elettromeccanico
Requisiti batteria ³	Tipo: singolo 24V, litio batteria Formato: 12 Ah
Peso della batteria ⁶	12 Ah di pacco batteria: 2.5kg(7.5lbs)
Caricabatteria	2 amp, esterno in dotazione
Ruota libera forza operativa	Meno di 60 N
Fuerza de operación del control de guía	Meno di 5 N
Pendenza massima stimata	4-ruote: 6% (10,5°)
Pendenza massima di sicurezza (Ascendente/Discendente) ²	4-ruote: 57,5 mm
Altezza da poggiatesta alla seduta	4-ruote: 419 – 457 mm
Altezza della seduta	4-ruote: 355,5 mm
Altezza totale	4-ruote: 882,5 mm
Livello sonoro misurato	Meno di 65 dB

¹ Varie en fonction du poids de l'utilisateur, du type de terrain, du format (Ah), de l'état et du niveau de charge des batteries, et de l'état des pneus. Cette spécification est sujette à une variation de +10%, -5%.

² En fonction des exigences de fabrication et des améliorations apportées au produit, il se peut que cette spécification fluctue de (+ ou -) 3%.

³ Type AGM, Gel-Cell ou Gel hybride (Le Gel hybride est défini comme électrolyte de gel de silice nano avec des séparateurs de tapis de verre de haute qualité) requis. Voyez la section III. "Batteries et recharge".

⁴ Test selon la norme ANSI/RESNA, WC Vol 2, Section 4 & ISO 7176-4 standards. Résultats théoriques obtenus à partir des calculs basés sur les spécifications des batteries et du système d'entraînement. Testé au poids maximal permis.

⁵ Incluant siège standard.

⁶ Le poids des batteries peut varier en fonction du fabricant.

NOTE: Ce produit est conforme à toutes les normes ANSI/RESNA, ISO 7176 Serie, et EN12184 applicables. Toutes les spécifications sont sujettes aux changements sans préavis.

¹ Variiert mit dem Benutzergewicht, Geländetyp, Batteriestärke (Ah Auslegung), Batterieladestatus, Batteriezustand, und Reifenzustand. Können die Daten dieser Spezifikation um plus (+) 10%, minus (-) 5% abweichen.

² Aufgrund von Herstellungstoleranzen und der kontinuierlichen Produktverbesserung können die Daten dieser Spezifikation um plus (+) oder minus (-) 3% abweichen.

³ AGM-, Gel-Cell- oder Hybridgel-Typ (Hybridgel ist definiert als Nano-Silica-Gel-Elektrolyt mit hochwertigen Glasmatten-Separatoren) erforderlich. Siehe III. „Batterien und Aufladung.“

⁴ Nach Standard ANSI/RESNA, Elektrorollstuhl Vol. 2 Kapitel 4 & ISO 7176-4 gepueft. Die Ergebnisse wurden durch Kalkulation der Batteriespezifikationen und der Leistung des Antriebs-System theoretisch erreicht. Der Test wurde mit maximaler Gewichts-Kapazität durchgeführt.

⁵ Einschließlich Standardsitz.

⁶ Gewicht der Batterie kann nach Hersteller variieren.

HINWEIS: Dieses Produkt entspricht allen geltenden ANSI/RESNA, ISO 7176-Serie, und EN12184-Standards. Alle Werte können sich ohne Hinweis ändern.

¹ Variabile a seconda del peso dell'utente, della tipologia del fondo stradale, dello stato di carica e di usura delle batterie, e delle condizioni dei pneumatici. Le misure possono variare fino a +10%, -5%.

² A causa delle tolleranze di produzione e al continuo miglioramento del prodotto, la presente specifica può essere soggetta ad una variazione pari a (+ o -) 3%.

³ È richiesto AGM, gel-cella o gel ibrido (Gel ibrido è definito come elettrolita di gel di silice nano con separatori in vetro di alta qualità). Vedere il paragrafo III. "Batterie e ricarica".

⁴ Testato in conformità con gli standard ANSI/RESNA, WC Vol 2, Sezione 4 & ISO 7176-4. Risultati derivati da calcoli teorici basati sulle specifiche delle batterie e sulle prestazioni del sistema di trazione. Test condotto alla massima capacità di carico.

⁵ Comprende sedile standard.

⁶ Il peso della batteria può variare a seconda del produttore.

NOTA: Questo prodotto è conforme a tutte le normative ANSI/RESNA, ISO 7176 Series, e Norme EN12184. Tutte le specifiche sono soggette a modifica senza preavviso.